

## Правила эксплуатации и технического обслуживания

1. Техническое обслуживание ТСУ заключается в периодическом осмотре болтовых соединений ТСУ с автомобилем, крепления приборов электрооборудования и состояния окрашенной поверхности ТСУ. В целях предотвращения появления коррозии ТСУ необходимо содержать в чистоте от коррозионно-активных материалов (дорожная соль, грязь и влага). При обнаружении царапин, сколов поврежденное место необходимо обработать восстанавливающей краской, либо обратиться в сервисную службу.
2. Если автомобиль эксплуатируется без прицепа, необходимо сцепной шар покрыть защитной смазкой и надеть защитный колпак. При сцепке прицепа с автомобилем шар должен быть смазан консистентной смазкой.
3. После фиксации сцепной головки прицепа на шаре ТСУ, осуществлять страховочную связь прицепа с автомобилем, используя петлю на ТСУ для крепления страховочных цепей.
4. После пробега 1000 км с прицепом проверить натяжку всех резьбовых соединений ТСУ.

Не допускается буксировка прицепов полной массой более указанной и со скоростью, превышающей 90 км/час.

## ГАРАНТИЙНЫЕ ОБЯЗАТЕЛЬСТВА

1. ООО «Эй-Си-Пи-Эс Автомотив» гарантирует безотказную работу ТСУ в течении 24 месяцев со дня установки в специализированной мастерской, при условии его эксплуатации в полном соответствии с настоящим руководством.

*Предприятие не несет ответственность за безопасность и надежность работы ТСУ при внесении потребителем изменений в его конструкцию, а также при замене болтов и гаек с классом прочности ниже 8.8.*

2. Любые претензии принимаются во внимание только при наличии заполненного свидетельства об установке с печатью и подписью установщика и двух этикеток с упаковки, с указанием контрольной массы ТСУ и коробки.

3. Изготовитель оставляет за собой право на изменение конструкции ТСУ, поэтому некоторые изменения, не ухудшающие его прочностные и потребительские качества, могут быть не отражены в настоящем руководстве.

4. Пожалуйста, сохраняйте настоящую инструкцию в течение всего гарантийного срока службы ТСУ.

Штамп ОТК

Дата изготовления

## СВИДЕТЕЛЬСТВО ОБ УСТАНОВКЕ

ТСУ ..... установлено на автомобиль: .....

Модель..... VIN .....

Мы, как установщики ТСУ на данное транспортное средство подтверждаем, что точки крепления установки ТСУ на кузове автомобиля, а также процесс установки отвечают требованиям схемы монтажа, указанной в данной инструкции по монтажу.

М.П                      Дата установки .....                      Подпись .....

*Благодарим Вас за то, что Вы выбрали наше изделие. Надеемся, что оно в полной мере оправдает Ваши надежды и при покупке следующего автомобиля мы снова можем приветствовать Вас среди наших покупателей. Счастливого пути!*



## Инструкция по монтажу тягово-сцепного устройства шарового типа 1177 А для автомобилей Opel Insignia SW / Sportstourer

Год выпуска автомобиля:	2009 -...
Допустимая полная масса автомобиля, кг.	2500
Допустимая полная масса прицепа, кг.	1500
Вертикальная нагрузка на шар, кг.	50
Коэффициент D, кН.	9,2
Класс шара	A
Вес нетто, кг.	21,8



Сертификат соответствия №  
TC RU C-RU.AE56.B.01878

ООО «Эй-Си-Пи-Эс Автомотив»  
462800, Россия, Оренбургская обл.,  
п. Новоорск, ул. Шоссейная 18  
Тел.: (35363) 7-05-06 Тел./  
факс: (35363) 7-13-20  
(495) 799-13-46  
www.acps-automotive.ru  
www.acps-automotive.com  
farkop@acps-automotive.com

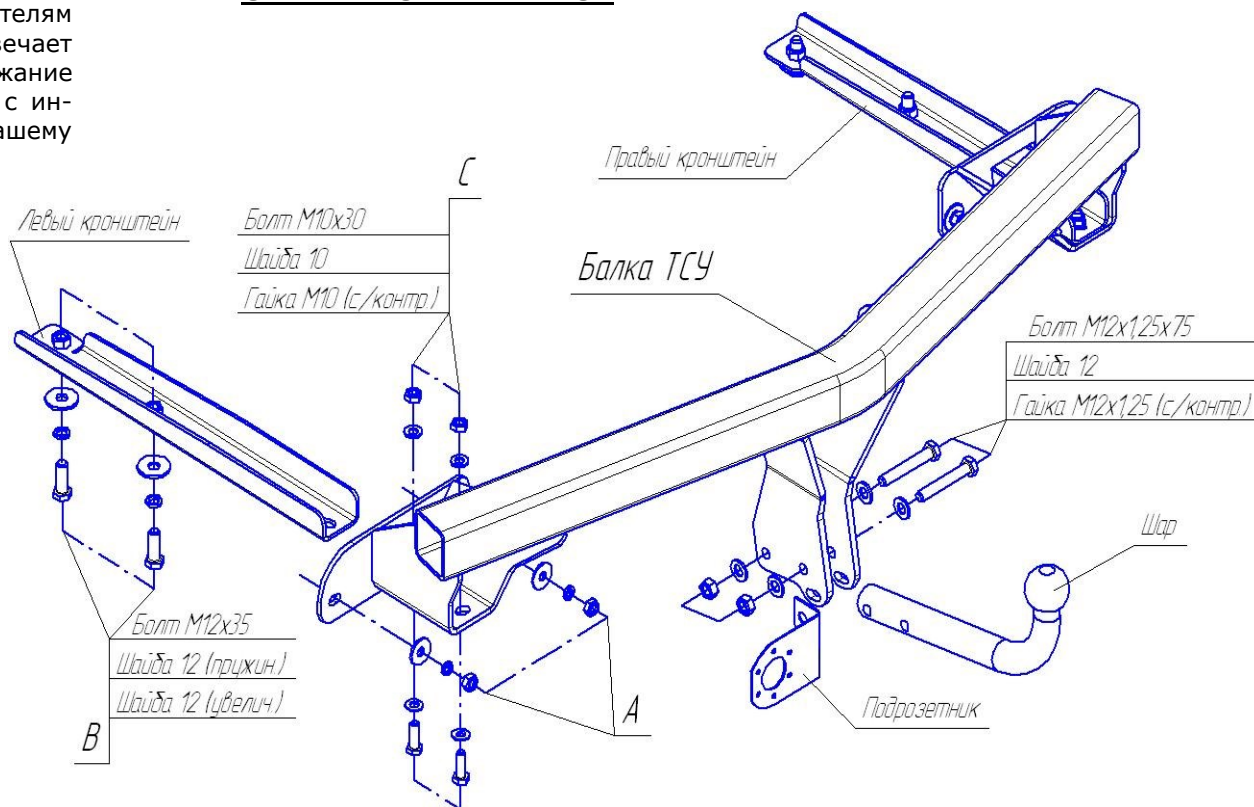
Производитель гарантирует, что данное изделие по используемым материалам, применяемой технологии производства и другим показателям соответствует образцам, прошедшим испытания на прочность и отвечает общим техническим требованиям по ГОСТ Р 41.55-2005. Во избежание возможных ошибок, перед установкой внимательно ознакомьтесь с инструкцией по монтажу и возможностью применения данного ТСУ к Вашему автомобилю.

## **ПОРЯДОК МОНТАЖА**

- Снять задний бампер и парковочные сенсоры.
- Снять отбойный брус автомобиля (больше не понадобится).
- Вставить левый и правый кронштейны в лонжероны автомобиля и слегка закрепить в точках «В».
- Приложить балку ТСУ к панели задней стенки и слегка закрепить её в точках «А» ранее снятыми метизами, и к кронштейнам в точках «С» приложенными метизами согласно схемы монтажа.
- Установить шар и подрозетник на балку.
- Выровнять ТСУ по центру, после этого необходимо все элементы крепления затянуть с моментом: M10 = 50 Nm ; M12 = 79 Nm.
- Установить бампер на автомобиль, предварительно сделав вырез согласно шаблона.
- Выполнить электромонтаж сигнализации.
- Установку ТСУ рекомендуется производить только специалистами в автосервисах.

<b>Комплектность изделия</b>	
Балка ТСУ	1 шт.
Кронштейн правый	1 шт.
Кронштейн левый	1 шт.
Коробка упаковочная	1 шт.
Упаковка полиэтиленовая	1 шт.

## **СХЕМА МОНТАЖА ТСУ**



<b>Коробка упаковочная</b>	
Болт M12x1,25x75	2 шт.
Болт M12x35	4 шт.
Болт M10x30	4 шт.
Гайка M12x1,25 самоконтр.	2 шт.
Гайка M10 самоконтр.	4 шт.
Шайба Ø12 пруж.	4 шт.
Шайба Ø12 увелич.	4 шт.
Шайба Ø12	4 шт.
Шайба Ø10	8 шт.
Шар VH0701	1 шт.
Защитный колпачок	1 шт.
Кронштейн розетки	1 шт.
Инструкция по монтажу	1 шт.
Шаблон выреза бампера	1 шт.