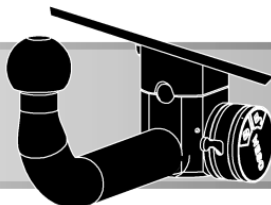


WESO



ORIS

ACPS

©RUN

**Тягово-сцепное устройство 3010,
с шаровым узлом типа E/**

Towbar 3010 with ball type E

Без электрики/Without E-set

Артикул/Part number: 3010-E

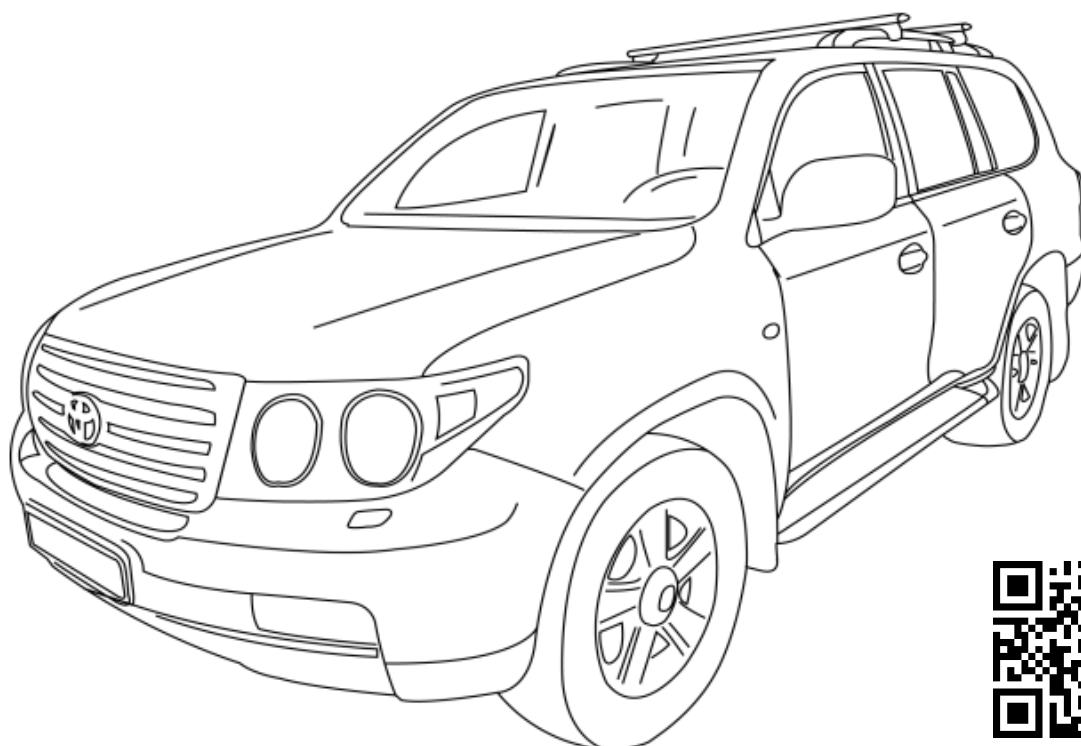
Toyota Land Cruiser 200

2007 - ...

Lexus LX

2007 - 2015

Порядок установки
Fitting instruction



ООО «Эй-Си-Пи-Эс Автомотив»
462800, Россия, Оренбургская обл.,
п. Новоорск, ул. Шоссейная 18
Тел.: (3537) 42-88-24
(495) 799-13-46
info.novoorsk@orisauto.ru
<https://oris-farkop.ru>

Пожалуйста, сохраняйте настоящую инструкцию в течение всего срока службы ТСУ.

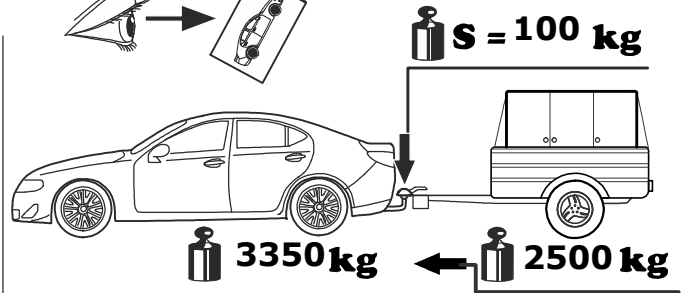
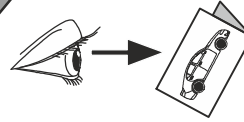


$$D = \frac{\text{MAX KG} \times \text{MAX KG}}{\text{MAX KG} + \text{MAX KG}} \times 0,00981 \leq D$$



MAX KG + MAX KG

Weight(масса)= 15,5 KG



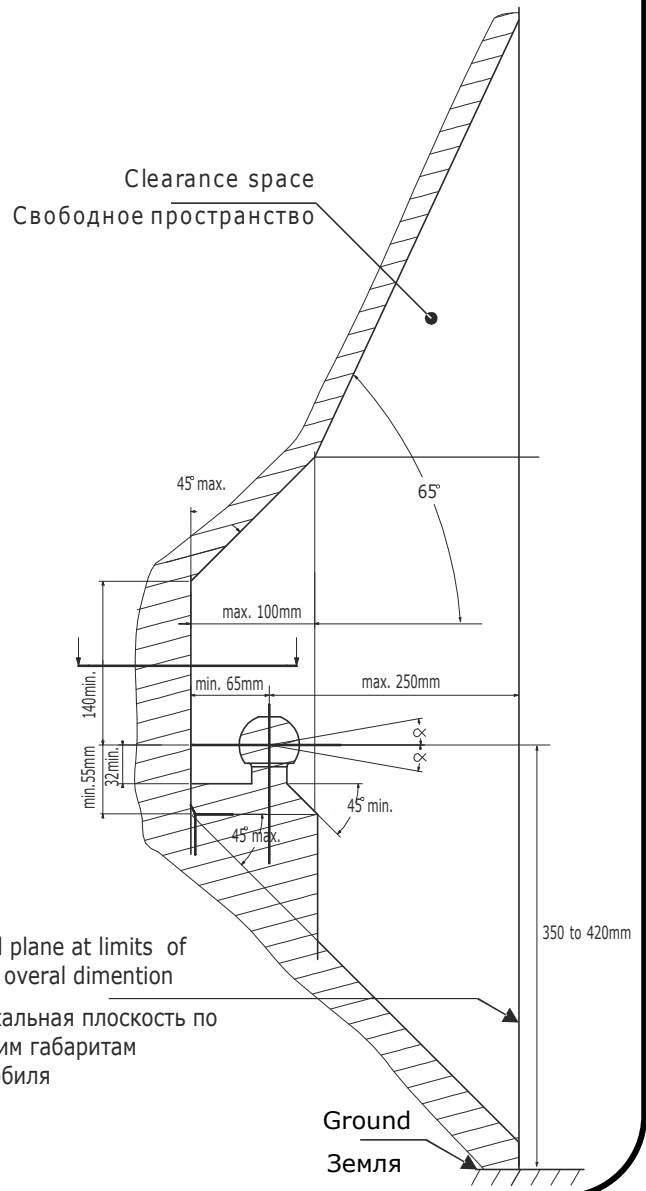
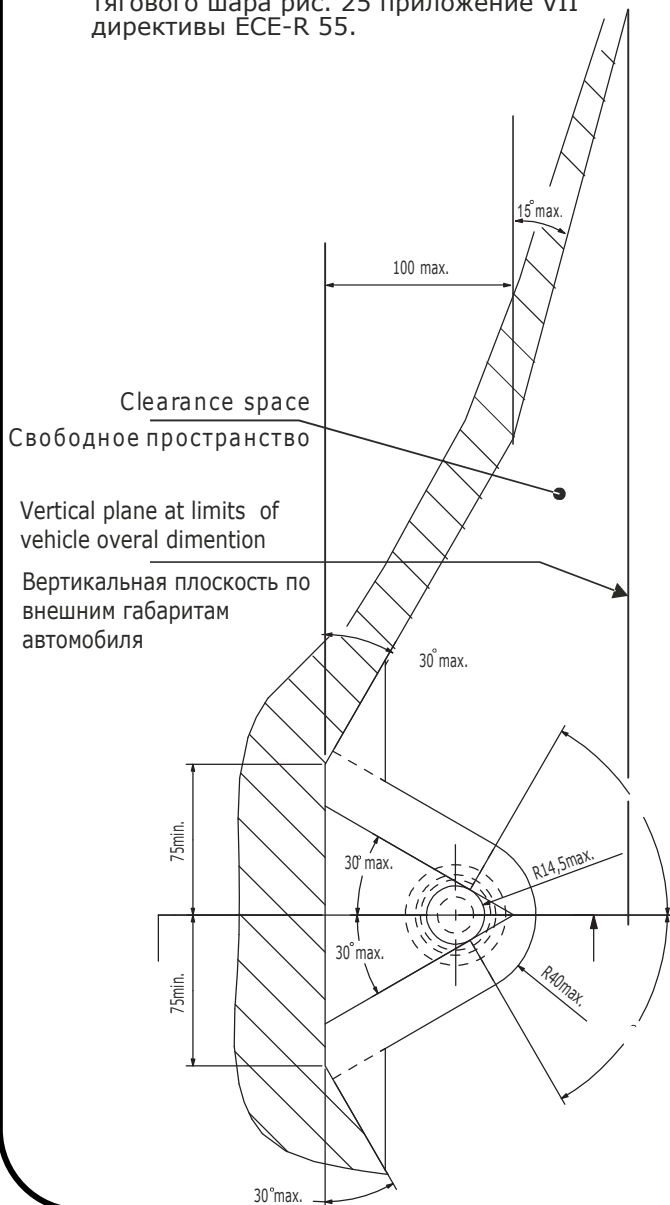
D = 14,04 kN

GB The clearance specified in appendix VII, diagram 25 of guideline ECE-R 55 must be guaranteed

RU Необходимо обеспечить свободное пространство, предписанное для размещения тягового шара рис. 25 приложение VII директивы ECE-R 55.

GB At laden weight of the vehicle

RU В случае нагруженного автомобиля



Производитель гарантирует, что данное изделие по используемым материалам, применяемой технологии производства и другим показателям, соответствует образцам, прошедшим испытания на прочность, и отвечает общим техническим требованиям Правил ЕЭК ООН N 55-01 и ТУ 29.32.30—002—94514952—2018. Во избежание возможных ошибок, перед установкой внимательно ознакомьтесь с инструкцией по монтажу и возможностью применения данного ТСУ к Вашему автомобилю.

ПРАВИЛА ЭКСПЛУАТАЦИИ И ТЕХНИЧЕСКОГО ОБСЛУЖИВАНИЯ

1. Техническое обслуживание ТСУ заключается в периодическом осмотре болтовых соединений ТСУ с автомобилем, крепления приборов электрооборудования и состояния окрашенной поверхности ТСУ. В целях предотвращения появления коррозии ТСУ необходимо содержать в чистоте от коррозионно-активных материалов (дорожная соль, грязь и влага). При обнаружении царапин, сколов поврежденное место необходимо обработать восстанавливающей краской, либо обратиться в сервисную службу.
2. Если автомобиль эксплуатируется без прицепа необходимо сцепной шар покрыть защитной смазкой и надеть защитный колпак. При сцепке прицепа с автомобилем шар должен быть смазан консистентной смазкой.
3. После фиксации сцепной головки прицепа на шаре ТСУ осуществлять страховочную связь прицепа с автомобилем, используя петлю на ТСУ для крепления страховочных цепей.
4. После пробега 1000 км с прицепом проверить затяжку всех резьбовых соединений ТСУ.
5. Не допускается буксировка прицепов полной массой, превышающей массу, указанную заводом-изготовителем транспортного средства, или фаркопа (что меньше), и со скоростью, превышающей ограничение для данного участка дороги. Перегрузка может привести к повреждению автомобиля и/или ТСУ. Такая перегрузка, в крайнем случае, может привести к отцеплению буксируемого автоприцепа, что может стать причиной серьезного ДТП и причинить вред пассажирам автомобиля и пешеходам.
6. Не допускается эксплуатация ТСУ при наличии трещин в сварных швах, серьезных повреждений, вмятин и разрывов металла на деталях ТСУ.
7. В случае движения автомобиля с прицепом в условиях бездорожья максимально допустимая нагрузка на ТСУ снижается на 50% от заявленной заводом-изготовителем нагрузки, скорость движения не должна превышать 30 км/ч.

ГАРАНТИЙНЫЕ ОБЯЗАТЕЛЬСТВА

1. ООО «Эй-Си-Пи-Эс Автомотив» гарантирует безотказную работу ТСУ в течение 24 месяцев со дня установки в специализированной мастерской, при условии его эксплуатации в полном соответствии с настоящей инструкцией, кроме случаев, когда ТСУ использовали не по назначению (в том числе перегруз).
2. Любые претензии принимаются во внимание только при наличии заполненного заказ-наряда или свидетельства об установке с печатью автомастерской или подписью установщика и двух этикеток с упаковки, с указанием контрольной массы ТСУ и коробки.
3. Изготовитель оставляет за собой право на изменение конструкции ТСУ, поэтому некоторые изменения, не ухудшающие его прочностные и потребительские качества, могут быть не отражены в настоящей инструкции.
4. ООО "Эй-Си-Пи-Эс Автомотив" гарантирует установку фаркопа на автомобиль модельного года, указанного в руководстве по установке. Производитель не гарантирует установку фаркопа на рестайлинговую (модернизированную) версию автомобиля. Претензии по таким случаям не принимаются.
5. Предприятие не несет ответственность за безопасность и надежность работы ТСУ в случае возникновения любых дефектов продукта в результате его использования не по назначению, включая перегрузку, некорректного монтажа, внесения потребителем изменений в его конструкцию, а также в случаях замены болтов и гаек с классом прочности ниже 8.8.

Если в результате эксплуатации или аварии поврежден какой-либо элемент ТСУ, дальнейшая его эксплуатация строго ЗАПРЕЩЕНА!

Изделие изготовлено в соответствии с ТУ29.32.30—002—94514952—2018 и признано годным к эксплуатации

Штамп ОТК

Дата изготовления

СВИДЕТЕЛЬСТВО ОБ УСТАНОВКЕ

ТСУ установлено на автомобиль: Модель VIN

Мы, как установщики ТСУ на данное транспортное средство подтверждаем, что точки крепления установки ТСУ на кузове автомобиля, а также процесс установки отвечают требованиям схемы монтажа, указанной в данной инструкции по монтажу.

М.П.

Дата установки

Подпись



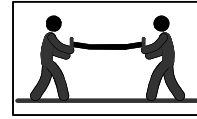
GB Attention
RU Внимание



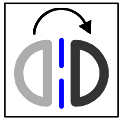
GB Incorrect
RU Неправильно



GB Correct
RU Правильно



GB Only 2 person may carry it
RU Выполнять только вдвоем



GB In both sides
RU На обеих сторонах



GB Manually
RU Вручную



GB Location/Position Arrow
RU Стрелка положения



GB Movement Arrow
RU Направление движения



GB Inspect
RU Проверьте



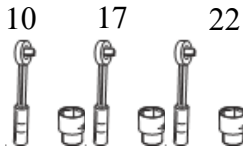
GB Remove
RU Удалить



GB Electrical connection
RU Электрическое соединение



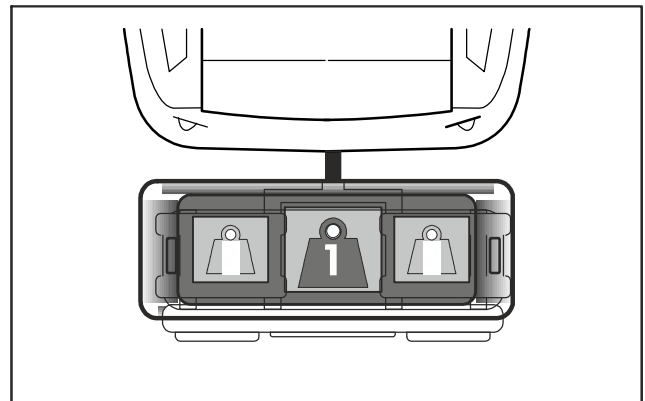
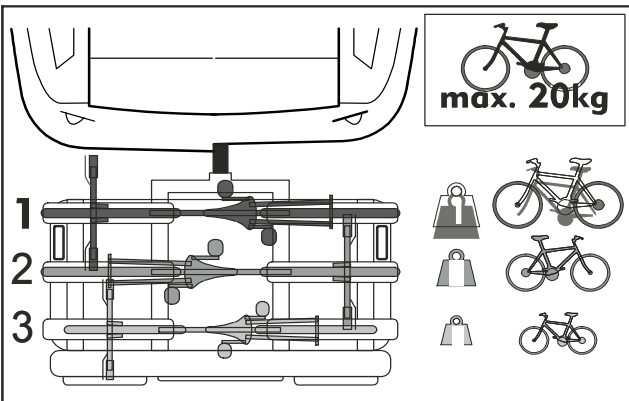
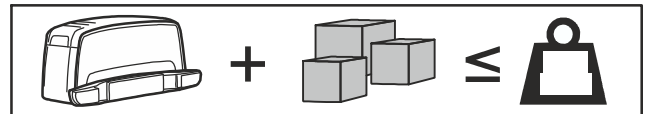
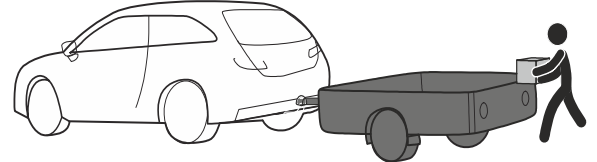
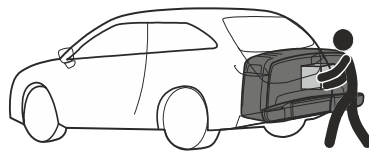
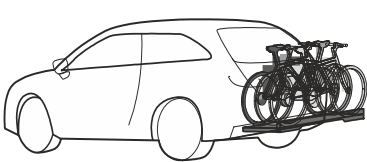
GB Protect it against corrosion
RU Защитить от коррозии

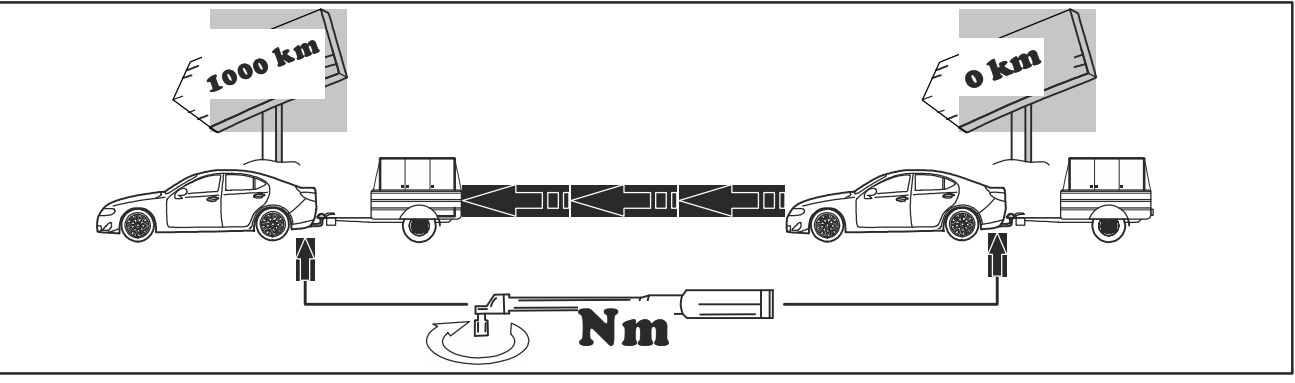
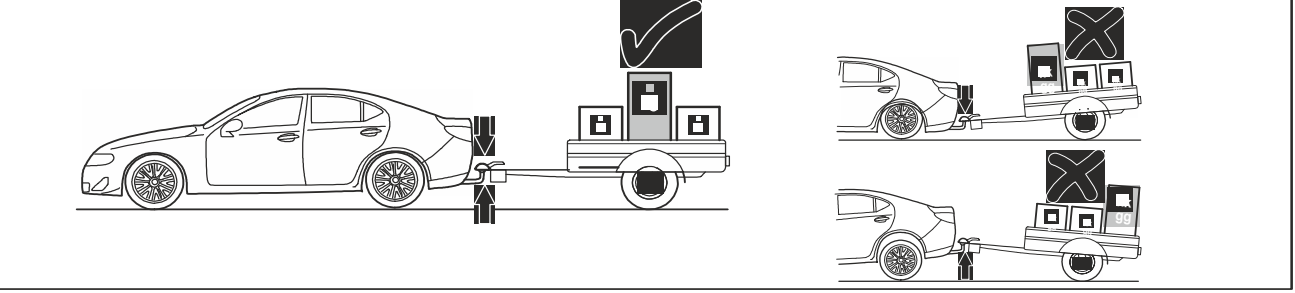
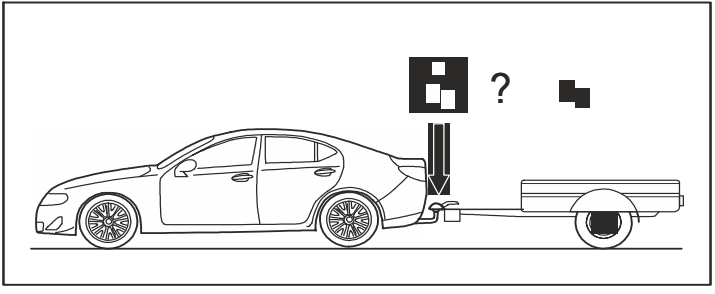
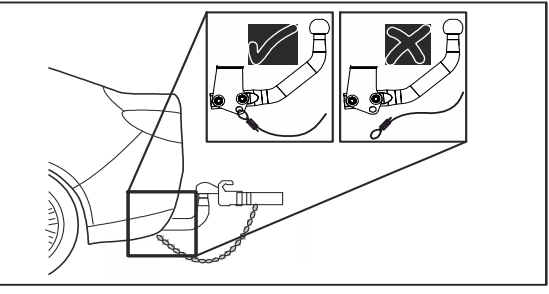
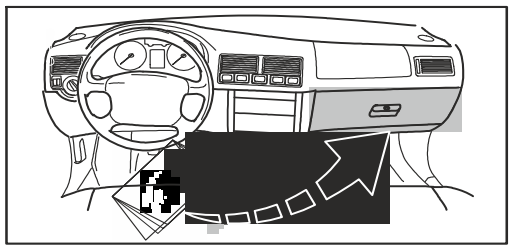
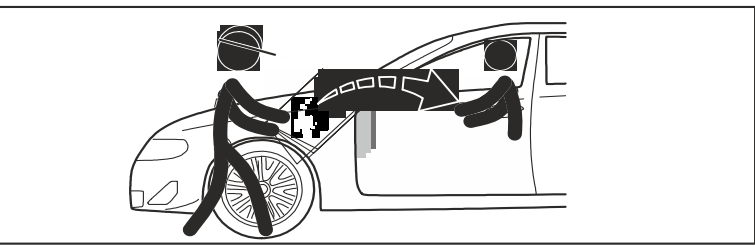
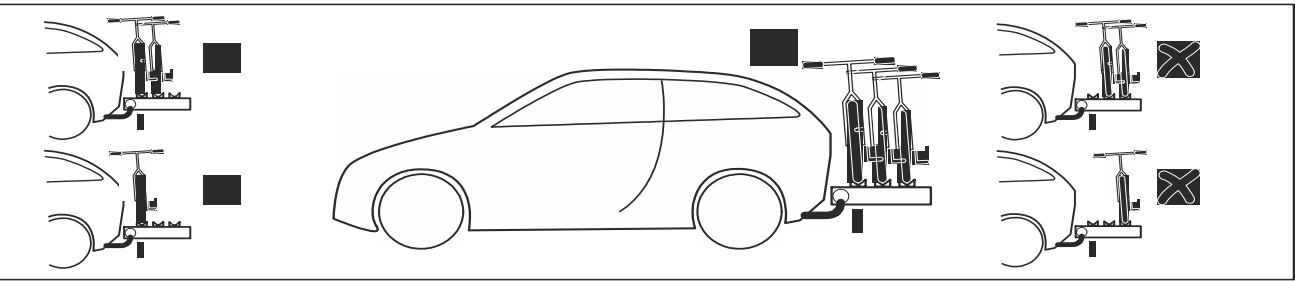
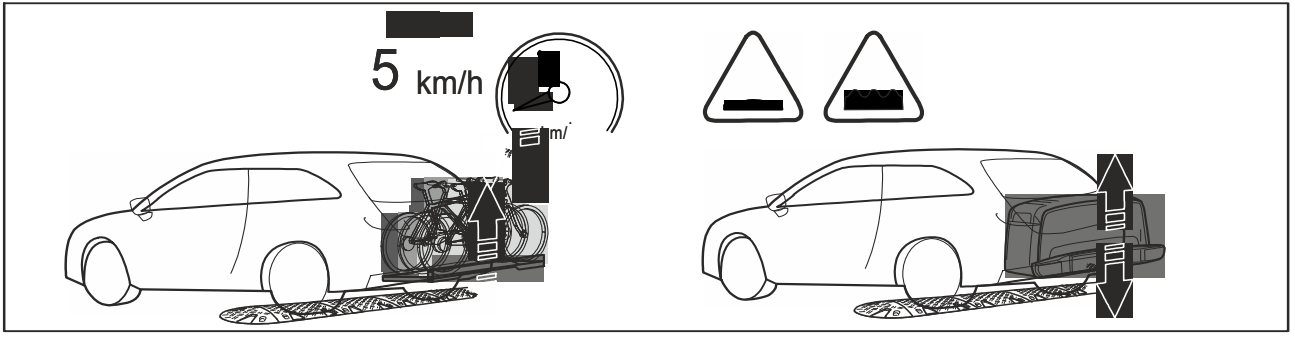


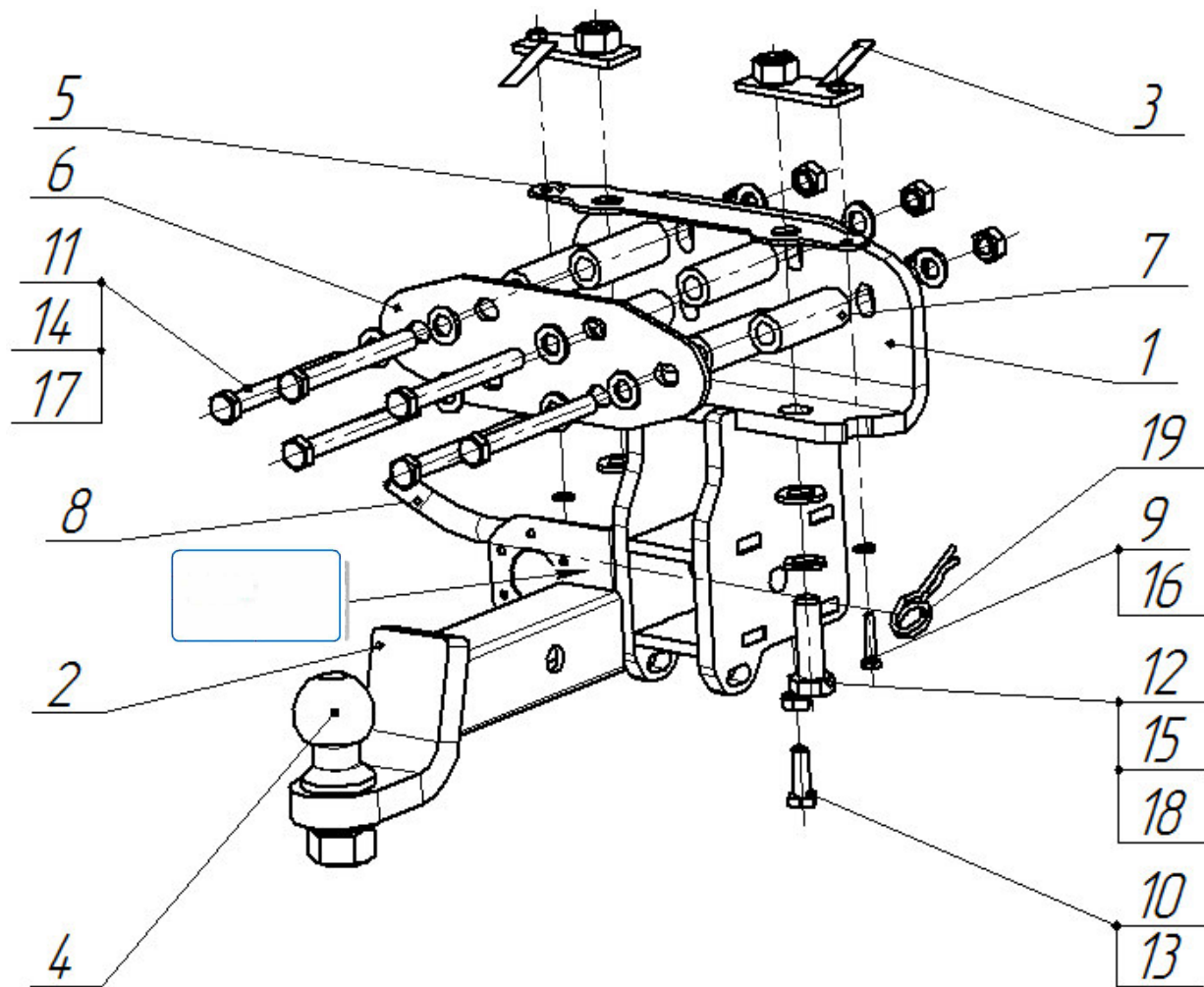
GB Tools required
RU Необходимые инструменты



GB Tightening torque
RU Момент затяжки

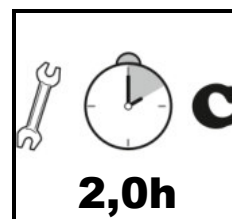
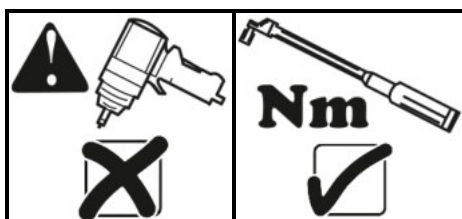


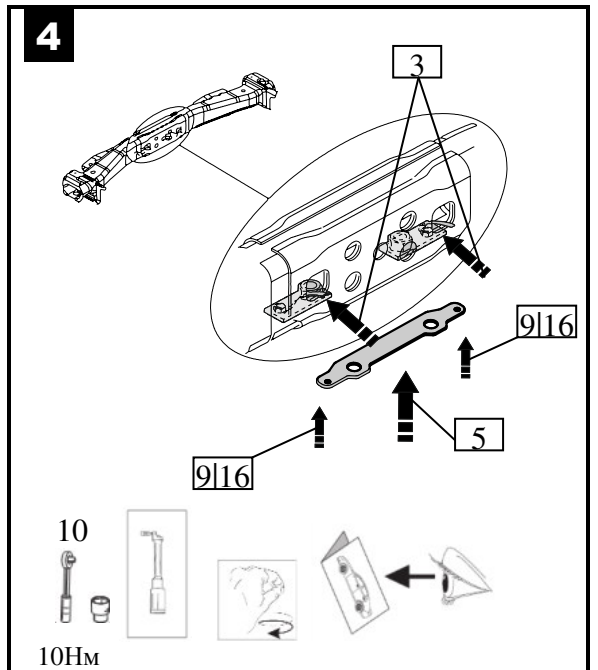
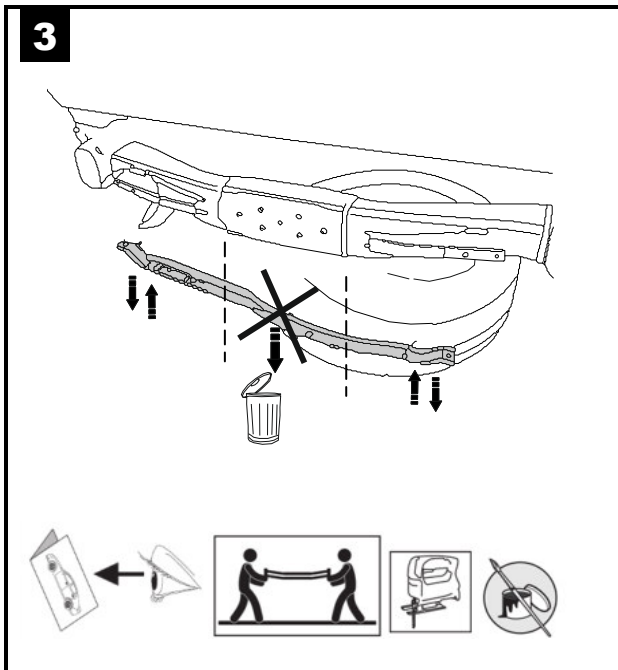
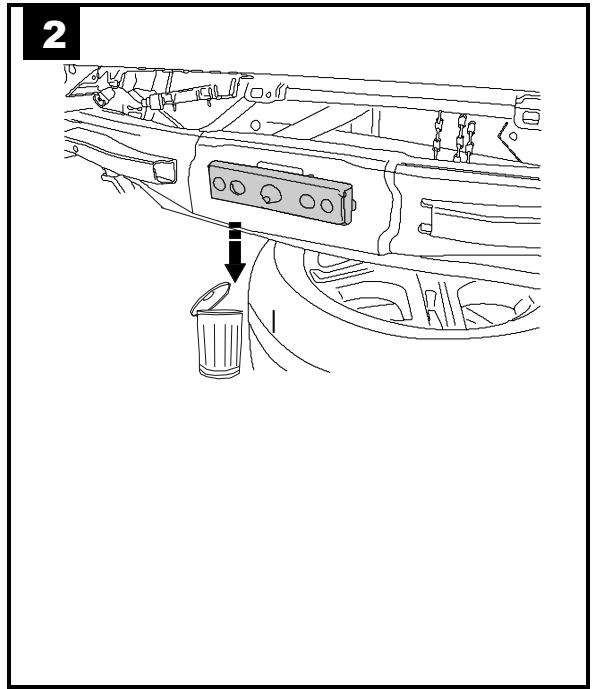
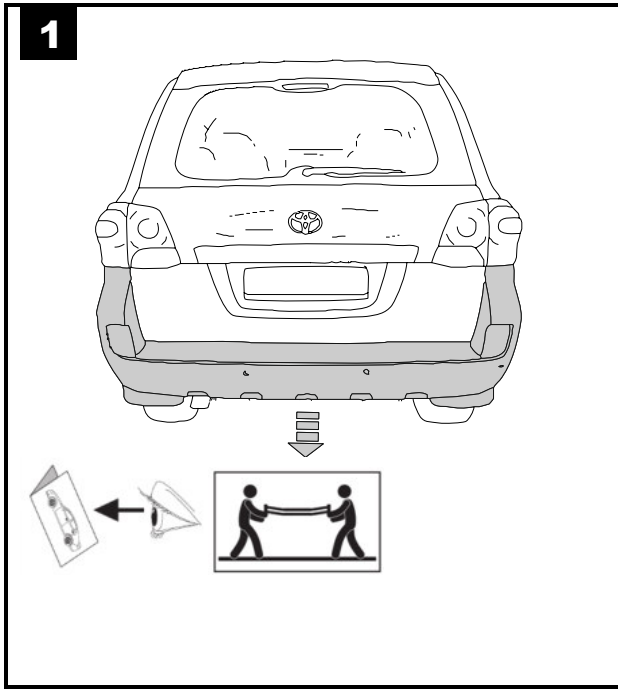


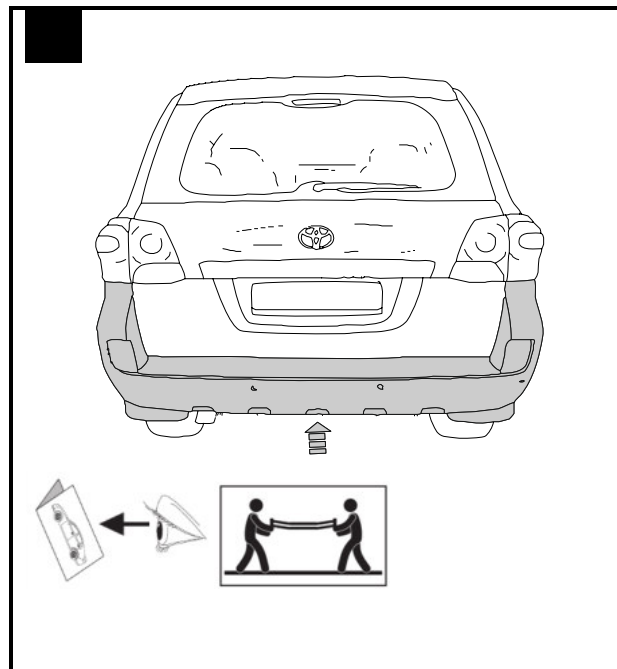
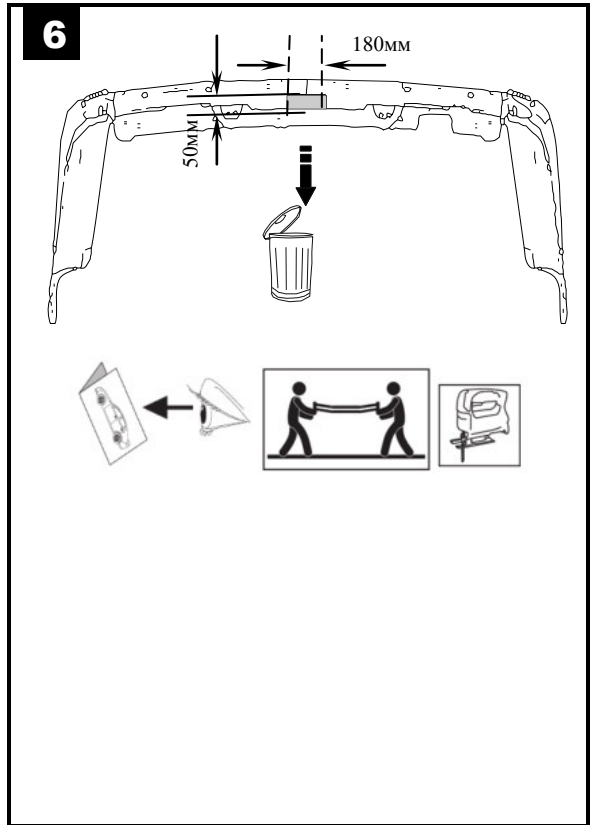
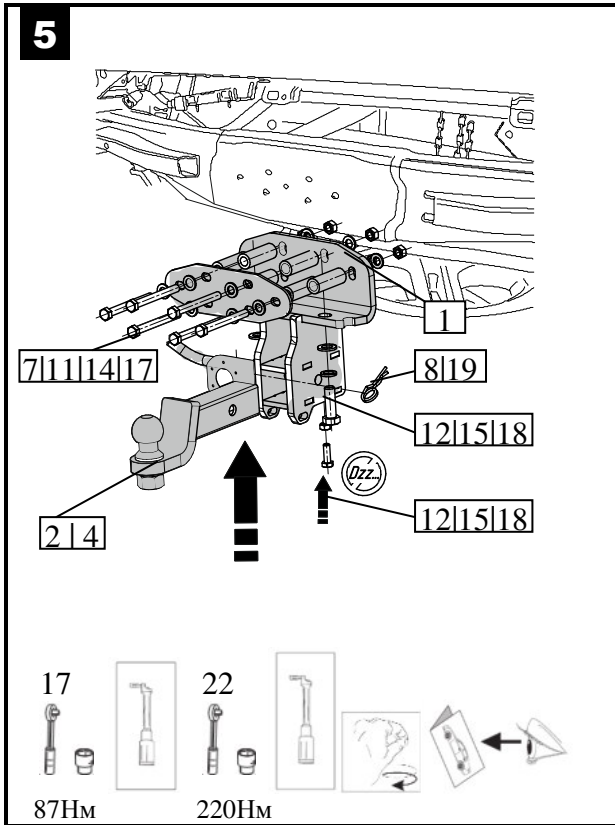


1		3010.01.00.00.00	1x
		022104	1x
			1x
		8008 Антистук с отд.паспортом	1x

2		3010.02.01.01.00			1x
3		3055.02.00.00			2x
4		Шар тип Е			1x
5		3055.00.00.01			1x
6		3055.00.00.02			1x
7		3055.00.00.03 L=67 мм			6x
8		4165.00.00.00.01			1x
9		M6x30	8.8	10Nm	2x
10		M10x30	8.8	46Nm	1x
11		M12x110	8.8	87Nm	6x
12		M16x50	8.8	220Nm	2x
13		M10 с/контр.	8.8	46Nm	1x
14		M12 с/контр.	8.8	87Nm	6x
15		16Л пружин.			2x
16		C6			2x
17		C12			12x
18		C16			2x
19		Шплинт пружин. 20x72x4			1x









СЕРТИФИКАТ СООТВЕТСТВИЯ

№ ЕАЭС RU C-RU.AД50.B.05878/23

Серия **RU** № **0464290**

ОРГАН ПО СЕРТИФИКАЦИИ

Орган по сертификации Общества с ограниченной ответственностью «СТАНДАРТМАШТЕСТ». Место нахождения (адрес юридического лица): 117042, Россия, город Москва, Чечёрский проезд, дом 10, этаж 1, комната №1. Адрес места осуществления деятельности: 115114, Россия, город Москва, улица Летниковская, дом 9, строение 1, комната 58, 303, 304. Телефон: +7 (495) 481-33-60. Адрес электронной почты: info@standartmashtest.ru. Уникальный номер записи об аккредитации в реестре аккредитованных лиц: RA.RU.10AД50. Дата решения об аккредитации: 26.01.2017.

ЗАЯВИТЕЛЬ

ОБЩЕСТВО С ОГРАНИЧЕННОЙ ОТВЕТСТВЕННОСТЬЮ "ЭЙ-СИ-ПИ-ЭС АВТОМОТИВ"
Место нахождения (адрес юридического лица) и адрес места осуществления деятельности: 462800, Россия, Оренбургская область, Новоорский район, поселок Новоорск, улица Шоссейная, дом 18
Основной государственный регистрационный номер 1065635004478.
Телефон: +73537428824 Адрес электронной почты: info.novoorsk@orisauto.ru

ИЗГОТОВИТЕЛЬ

ОБЩЕСТВО С ОГРАНИЧЕННОЙ ОТВЕТСТВЕННОСТЬЮ "ЭЙ-СИ-ПИ-ЭС АВТОМОТИВ"
Место нахождения (адрес юридического лица) и адрес места осуществления деятельности по изготовлению продукции: 462800, Россия, Оренбургская область, Новоорский район, поселок Новоорск, улица Шоссейная, дом 18

ПРОДУКЦИЯ

Тягово-сцепные устройства класса А-50-Х, торговых марок "ORIS", "WESO" артикулы (согласно приложениям - бланки №№ 0978902, 0978903). Продукция изготовлена в соответствии с ТУ 29.32.30-002-94514952-2018 «Тягово-сцепные устройства для автомобилей. Технические условия».
Серийный выпуск

КОД ТН ВЭД ЕАЭС

8708999709

СООТВЕТСТВУЕТ ТРЕБОВАНИЯМ

Технического регламента Таможенного союза "О безопасности колесных транспортных средств" (ТР ТС 018/2011)

СЕРТИФИКАТ СООТВЕТСТВИЯ ВЫДАН НА ОСНОВАНИИ

Протокола испытаний № 0630.12АТС-2023 от

19.07.2023 года, выданного Испытательной лабораторией «АвтоТракторные Средства» Испытательного центра Общество с ограниченной ответственностью «ПРОММАШ ТЕСТ» (уникальный номер записи об аккредитации в реестре аккредитованных лиц RA.RU.21HA71) Сертификата системы менеджмента качества требованиям ГОСТ Р ИСО 9001-2015, № РОСС RA.RU.13HA35.08758, применительно к разработке и производству тягово-сцепных устройств и прочих металлических изделий, срок действия с 02.11.2022 по 02.11.2025 года, выданного Органом по сертификации "Имидж и деловая репутация", регистрационный номер аттестата аккредитации RA.RU.13HA35
Схема сертификации: 2с

ДОПОЛНИТЕЛЬНАЯ ИНФОРМАЦИЯ

Правила ООН N 55-01 «Единообразные предписания, касающиеся официального утверждения механических деталей сцепных устройств составов транспортных средств». Условия хранения, срок хранения (службы, годности) продукции указаны в прилагаемой к продукции эксплуатационной документации. Модельный ряд автомобилей, на которых разрешено использование определенного типа ТСУ, регламентирует «Инструкция по монтажу». Действие сертификата соответствия распространяется на серийно выпускаемую продукцию, изготовленную с даты изготовления отобранных образцов (проб) продукции, прошедших исследования (испытания) и измерения: с 04.2023 года

СРОК ДЕЙСТВИЯ С

27.07.2023

ПО

26.07.2025

ВКЛЮЧИТЕЛЬНО



Руководитель (уполномоченное лицо) органа по сертификации

Эксперт (эксперт-аудитор) (эксперты (эксперты-аудиторы))

(подпись)

(подпись)



Жуков Александр Андреевич (Ф.И.О.)

Архипов Евгений Сергеевич (Ф.И.О.)

ПРИЛОЖЕНИЕ

К СЕРТИФИКАТУ СООТВЕТСТВИЯ № ЕАЭС RU C-RU.АД50.В.05878/23

Серия **RU** № **0978903**

Перечень продукции, на которую распространяется действие сертификата соответствия

Код (коды) ТН ВЭД ЕАЭС	Наименование, типы, марки, модели продукции, составные части изделия или комплекса	Обозначение документации, по которой выпускается продукция
	А, 7015-D2, 7015-E, 7016-A, 7016-D2, 7016-E, 7016-F, 7017-A, 7017-D2, 7017-E, 7017-F, 7351-A, 7353-A, 7354-A, 7355-D2, 7356-A, 7357-D2, 7358-A, 7358-D2, 7358-E, 7358-F, 7359-A, 7359-D2, 7359-E, 7359-F, 7360-A, 7360-D2, 7360-E, 7360-F, 7361-A, 7361-D2, 7361-E, 7361-F, 7603-A, 7604-A, 7609-A, 7610-A, 7611-A, 7612-A, 7613-A, 7613-E, 7614-A, 7614-E, 7614-D2, 7615-A, 7615-E, 7615-D2, 7616-A, 7616-E, 7617-A, 7617-E, 7618-A, 7618-E, 7618-D2, 7619-A, 7619-E, 7619-D2, 7620-A, 7620-D2, 7620-E, 7620-F, 7621-A, 7621-D2, 7621-E, 7621-F, 7622-A, 7622-D2, 7622-E, 7622-F, 7623-A, 7623-D2, 7623-E, 7623-F, 7624-A, 7624-D2, 7624-E, 7624-F, 7625-A, 7625-D2, 7625-E, 7625-F, 7626-A, 7626-D2, 7626-E, 7626-F, 7627-A, 7627-D2, 7627-E, 7627-F, 7628-A, 7628-D2, 7628-E, 7628-F, 7629-A, 7629-D2, 7629-E, 7629-F, 7630-A, 7630-D2, 7630-E, 7630-F, 7631-A, 7631-D2, 7631-E, 7631-F, 7632-A, 7632-D2, 7632-E, 7632-F, 7633-A, 7633-D2, 7633-E, 7633-F, 7634-A, 7634-D2, 7634-E, 7634-F, 7635-A, 7635-D2, 7635-E, 7635-F, 7636-A, 7636-D2, 7636-E, 7636-F, 7637-A, 7637-D2, 7637-E, 7637-F, 8001-E, 8002-E, 8003-F, 8005-F, 8006-E, 8007-E, 8007-F, 8008-E, 8008-F, 8009-E, 8009-F, 8010-A, 8011-A, 8012-A, 8012-D2, 8012-E, 8013-D2, 8013-E, 8013-F, 8014-A, 8014-D2, 8014-F, 8014-F, 9001-A, 9003-A, 9004-A, 9006-A, 9008-A, 9010-A, 9011-F, 9014-A, 9014-E, 9015-A, 9016-A, 9017-A, 9018-A, 9019-A, 9019-E, 9020-A, 9020-D2, 9020-E, 9021-A, 9021-D2, 9021-E, 9021-F, 9022-A, 9022-E, 9022-F, 9023-A, 9023-D2, 9023-E, 9024-A, 9024-D2, 9024-E, 9024-FN, 9024-F, 9025-A, 9025-D2, 9025-E, 9026-A, 9026-D2, 9026-E, 9027-A, 9027-D2, 9027-E, 9027-F, 9027-F, 9028-A, 9028-D2, 9028-E, 9028-F, 9029-A, 9029-D2, 9029-E, 9029-F, 9030-A, 9030-D2, 9030-E, 9030-F, 9031-A, 9031-D2, 9031-E, 9031-F, 9032-A, 9032-D2, 9032-E, 9032-F, 9033-A, 9033-D2, 9033-E, 9033-F, 9034-A, 9034-D2, 9034-E, 9034-F, 9035-A, 9035-D2, 9035-E, 9035-F, 9036-A, 9036-D2, 9036-E, 9036-F, 9037-A, 9037-D2, 9037-E, 9037-F, 9038-A, 9038-D2, 9038-E, 9038-F, 9039-A, 9039-D2, 9039-E, 9039-F, 9040-A, 9040-D2, 9040-E, 9040-F, 9041-A, 9041-D2, 9041-E, 9041-F, 9042-A, 9042-D2, 9042-E, 9042-F, 9043-A, 9043-D2, 9043-E, 9043-F, 9044-A, 9044-D2, 9044-E, 9044-F, 9045-A, 9045-D2, 9045-E, 9045-F, БАФ-8001	

Руководитель (уполномоченное
лицо) органа по сертификации

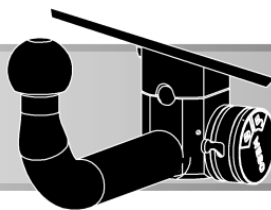
Эксперт (эксперт-аудитор)
(эксперты (эксперты-аудиторы))

(подпись)
(подпись)



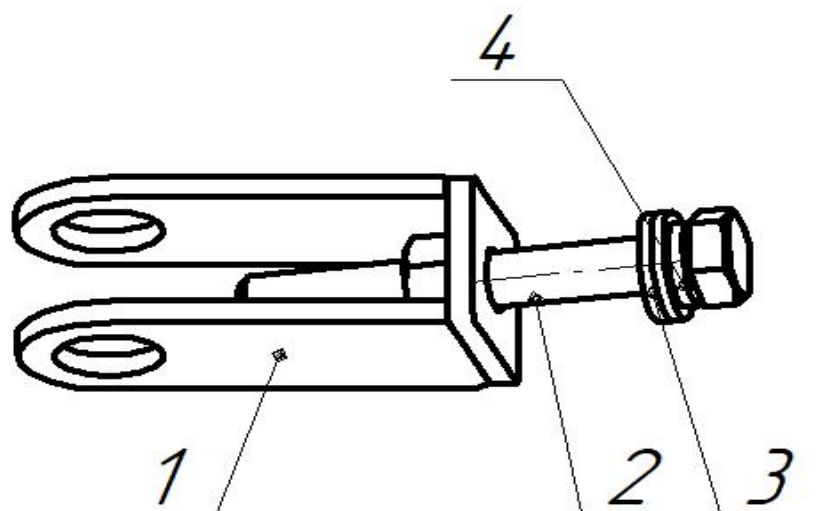
Якушев Александр Андреевич
(Ф.И.О.)

Архипов Евгений Сергеевич
(Ф.И.О.)



©RUN

**Установочный комплект
"Антистук" под американский
квадрат
Артикул/Partnumber: 8008**

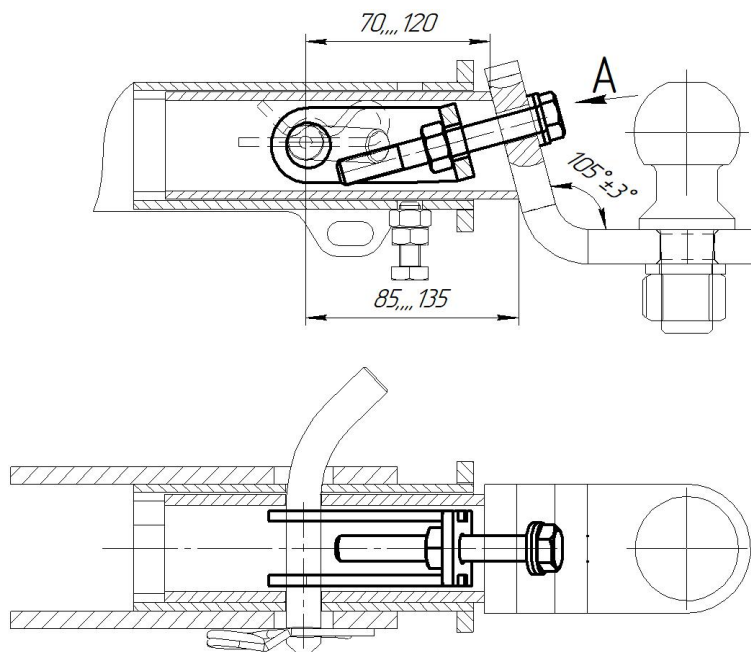


1		8008.00.00 СБ Антистук			1x
2		Болт М12х90	8.8	85Нм	1x
3		Шайба12			2x
4		Шайба12 пружин.			1x

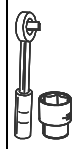
Date 03-2023
Version: 01



Установочный комплект "Антистук" предназначен для закрепления съемного квадрата в приемной части ТСУ и предотвращения стука и вибрации, происходящих из-за допуска посадки в приемной трубе.

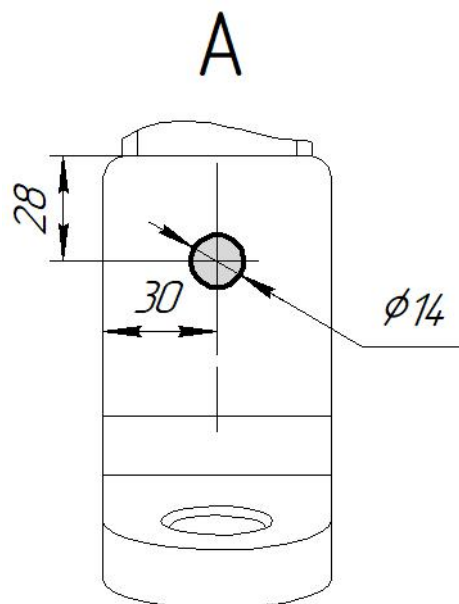
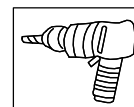


19



M12 - 85Hm

При необходимости
выполнить отверстие



ООО «Эй-Си-Пи-Эс Автомотив»
462800, Россия, Оренбургская обл.,
п. Новоорск, ул. Шоссейная, 18
Тел.: (3537) 42-88-24,
(495) 799-13-46
info.novoorsk@orisauto.ru
<https://oris-farkop.ru>

