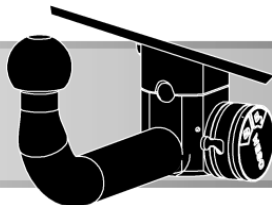


WESO



ORIS

ACPS

©RUN

EAC



Сертификат соответствия
№ ЕАЭС RU C-RU.АД50.В.05878/23

Тягово-сцепное устройство **3015**,
с шаровым узлом типа **F**/
Towbar **3015** with ball type **F**

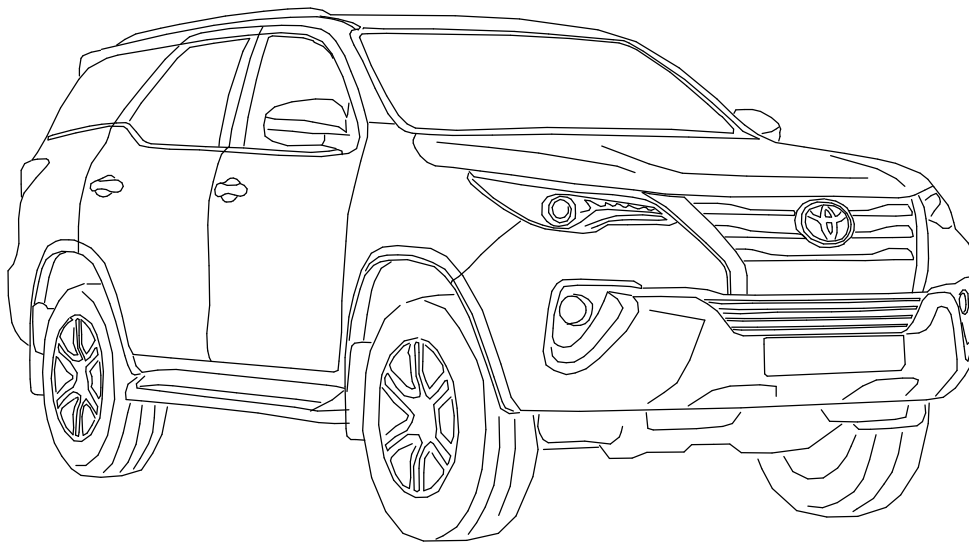
Без электрики/Without E-set

Артикул/Part number: 3015-F

Toyota Fortuner II SUV



2017 → ...



C

1,5h



ОО «Эй-Си-Пи-Эс Автомотив»
462800, Россия, Оренбургская обл.,
п. Новоорск, ул. Шоссейная 18
Тел.: (3537) 42-88-24
(495) 799-13-46
info.novoorsk@orisauto.ru
<https://oris-farkop.ru>

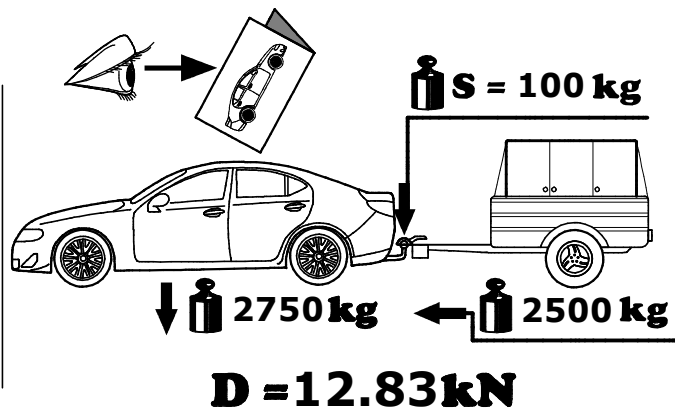


Пожалуйста, сохраняйте настоящую инструкцию в течение всего срока службы ТСУ.

Порядок установки
Fitting instruction

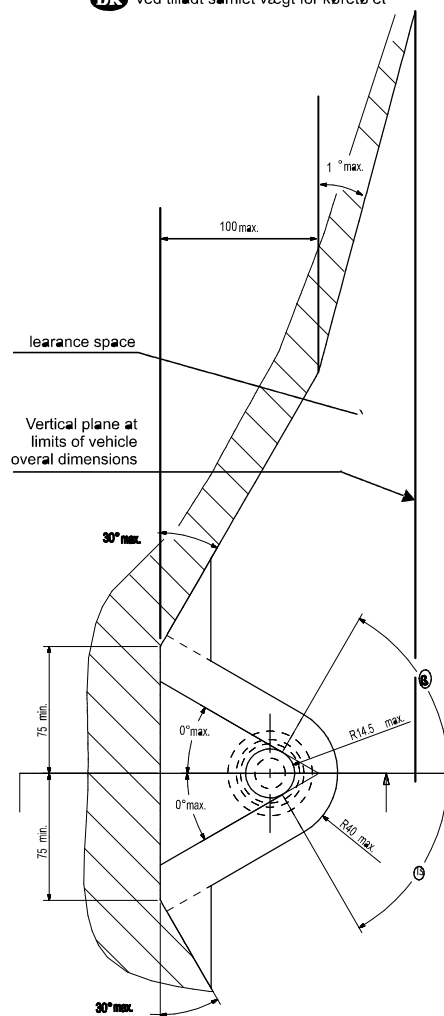
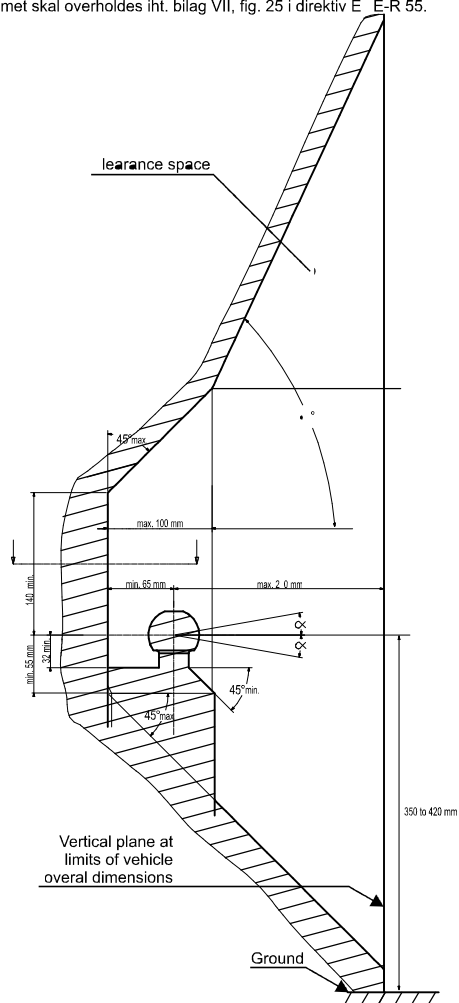
$$D = \frac{\text{MAX KG} \times \text{MAX KG}}{\text{MAX KG} + \text{MAX KG}} \times 0,00981 \leq 12,83 \text{ kN}$$

Weight(macca)= 20,0 KG



- GB** The clearance specified in appendix VII, diagram 25 of guideline ECE-R 55 must be guaranteed.
- D** Der Freiraum nach Anhang VII, Abbildung 25 der Richtlinie E E-R 55 ist zu gewährleisten.
- H** Az E E-R 55 irányelv VII. mellékletében, a 25. ábrán a vonógómb elhelyezése számára előírt szabad tér- adatokat biztosítani kell.
- F** La zone de dégagement doit être garantie conformément à l'annexe VII, illustration 25 de la directive E E-R 55.
- I** Deve essere garantito lo spazio libero secondo l'allegato VII, figura 25 della direttiva E E-R 55.
- NL** De tussenruimte conform supplement VII, afbeelding 25 van de richtlijn E E-R 55 moet in acht worden genomen.
- E** Debe garantizarse el espacio libre, conforme al anexo VII, figura 25 de la directiva comunitaria E E-R 55.
- FIN** Vapaa tila on taattava direktiivin E E-R 55 liitteen VII, kuvan 25 mukaisesti.
- S** Spelrummet enligt bilaga VII, figur 25 i riktlinje E E-R 55 skall garanteras.
- N** Frirommet etter tillegg VII, figur 25 i direktiv E E-R 55 skal overholdes.
- CZ** Volný prostor ve smyslu Přílohy VII, obr. 25 Směrnice č. E E-R 55 musí být zaručen.
- PL** Należy zagwarantować wolną wysokość określoną na rysunku nr 25 dyrektyw E E-R 55 zawartej w załączniku nr VII.
- RU** Необходимо обеспечить данные свободное пространство, предписанные для размещения тягового шарика в приложении VII, директивы E E-R 55.
- DK** Frirommet skal overholdes iht. bilag VII, fig. 25 i direktiv E E-R 55.

- GB** at laden weight of the vehicle
- D** bei zulässigem Gesamtgewicht des Fahrzeuges
- H** rakománnyal terhelt járműsúly ese én.
- F** pour poids total en charge autorisé du véhicule
- I** per un peso complessivo ammesso del veicolo
- NL** bij toelaatbaar totaal gewicht van het voertuig
- E** con peso total autorizado del vehiculo
- FIN** a'oneuvon suurimmalla sallitulla kokonaispainolla
- S** vid fordonets tillåtna totalvikt
- N** ved kjøretøyets tillatte totalvekt
- CZ** při celkové přípustné hmotnosti vozidla
- PL** w przypadku największej dozwolonej masy całkowitej
- RU** В случае нагруженного автомобиля.
- DK** ved tilladt samlet vægt for køretøjet



Производитель гарантирует, что данное изделие по используемым материалам, применяемой технологии производства и другим показателям, соответствует образцам, прошедшим испытания на прочность, и отвечает общим техническим требованиям Правил ЕЭК ООН N 55-01 и ТУ 29.32.30—002—94514952—2018. Во избежание возможных ошибок, перед установкой внимательно ознакомьтесь с инструкцией по монтажу и возможностью применения данного ТСУ к Вашему автомобилю.

ПРАВИЛА ЭКСПЛУАТАЦИИ И ТЕХНИЧЕСКОГО ОБСЛУЖИВАНИЯ

1. Техническое обслуживание ТСУ заключается в периодическом осмотре болтовых соединений ТСУ с автомобилем, крепления приборов электрооборудования и состояния окрашенной поверхности ТСУ. В целях предотвращения появления коррозии ТСУ необходимо содержать в чистоте от коррозионно-активных материалов (дорожная соль, грязь и влага). При обнаружении царапин, сколов поврежденное место необходимо обработать восстанавливающей краской, либо обратиться в сервисную службу.
2. Если автомобиль эксплуатируется без прицепа необходимо сцепной шар покрыть защитной смазкой и надеть защитный колпак. При сцепке прицепа с автомобилем шар должен быть смазан консистентной смазкой.
3. После фиксации сцепной головки прицепа на шаре ТСУ осуществлять страховочную связь прицепа с автомобилем, используя петлю на ТСУ для крепления страховочных цепей.
4. После пробега 1000 км с прицепом проверить натяжку всех резьбовых соединений ТСУ.
5. Не допускается буксировка прицепов полной массой, превышающей массу, указанную заводом-изготовителем транспортного средства, или фаркопа (что меньше), и со скоростью, превышающей ограничение для данного участка дороги. Перегрузка может привести к повреждению автомобиля и/или ТСУ. Такая перегрузка, в крайнем случае, может привести к отцеплению буксируемого автоприцепа, что может стать причиной серьезного ДТП и причинить вред пассажирам автомобиля и пешеходам.
6. Не допускается эксплуатация ТСУ при наличии трещин в сварных швах, серьезных повреждений, вмятин и разрывов металла на деталях ТСУ.
7. В случае движения автомобиля с прицепом в условиях бездорожья максимально допустимая нагрузка на ТСУ снижается на 50% от заявленной заводом-изготовителем нагрузки, скорость движения не должна превышать 30 км/ч.

ГАРАНТИЙНЫЕ ОБЯЗАТЕЛЬСТВА

1. ООО «Эй-Си-Пи-Эс Автомотив» гарантирует безотказную работу ТСУ в течение 24 месяцев со дня установки в специализированной мастерской, при условии его эксплуатации в полном соответствии с настоящей инструкцией, кроме случаев, когда ТСУ использовали не по назначению (в том числе перегруз).
2. Любые претензии принимаются во внимание только при наличии заполненного заказ-наряда или свидетельства об установке с печатью автомастерской или подписью установщика и двух этикеток с упаковки, с указанием контрольной массы ТСУ и коробки.
3. Изготовитель оставляет за собой право на изменение конструкции ТСУ, поэтому некоторые изменения, не ухудшающие его прочностные и потребительские качества, могут быть не отражены в настоящей инструкции.
4. ООО "Эй-Си-Пи-Эс Автомотив" гарантирует установку фаркопа на автомобиль модельного года, указанного в руководстве по установке. Производитель не гарантирует установку фаркопа на рестайлинговую (модернизированную) версию автомобиля. Претензии по таким случаям не принимаются.
5. Предприятие не несет ответственность за безопасность и надежность работы ТСУ в случае возникновения любых дефектов продукта в результате его использования не по назначению, включая перегрузку, некорректного монтажа, внесения потребителем изменений в его конструкцию, а также в случаях замены болтов и гаек с классом прочности ниже 8.8.

Если в результате эксплуатации или аварии поврежден какой-либо элемент ТСУ, дальнейшая его эксплуатация строго ЗАПРЕЩЕНА!

Изделие изготовлено в соответствии с ТУ29.32.30—002—94514952—2018 и признано годным к эксплуатации

Штамп ОТК

Дата изготовления

СВИДЕТЕЛЬСТВО ОБ УСТАНОВКЕ

ТСУ установлено на автомобиль: Модель VIN

Мы, как установщики ТСУ на данное транспортное средство подтверждаем, что точки крепления установки ТСУ на кузове автомобиля, а также процесс установки отвечают требованиям схемы монтажа, указанной в данной инструкции по монтажу.

М.П.

Дата установки

Подпись



- G:** Attention
- D:** Achtung
- H:** Figyelem
- F:** Attention
- I:** Attenzione
- NL:** Let op
- E:** Atención
- FIN:** Huomio
- S:** Varning
- N:** Pass på
- CZ:** Pozor
- PL:** Uwaga
- RU:** Внимание
- DK:** Bemærk



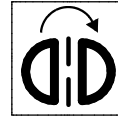
- GB:** Incorrect
- D:** Falsch
- H:** Helytelen
- F:** Incorrect
- I:** Sbagliato
- NL:** Fout
- E:** Incorrecto
- FIN:** Väärä
- S:** Fel
- N:** Feil
- CZ:** Špatně
- PL:** Nieprawidłowo
- RU:** Неправильно
- D:** Forkert



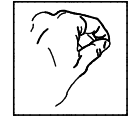
- G:** Correct
- D:** Richtig
- H:** Helyes
- F:** Correct
- I:** Giusto
- NL:** Goed
- E:** Correcto
- FIN:** Oikea
- S:** Rätt
- N:** Riktig
- CZ:** Správně
- PL:** Prawidłowo
- RU:** Правильно
- DK:** Rigtig



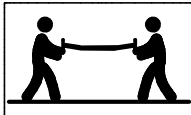
- GB:** Inspect
- D:** Überprüfen
- H:** Vizsgál a meg
- F:** Examiner
- I:** Esaminare
- NL:** Controleren
- E:** Revise
- FIN:** Tutki
- S:** Kontrollera
- N:** Undersøk
- CZ:** Prohlédnout
- PL:** Należy sprawdzić
- RU:** Проверьте
- D:** Undersøg



- GB:** In both sides
- D:** Auf beiden Seiten
- H:** Mindkét oldalon
- F:** Tous les deux côtés
- I:** Su entrambi i lati
- NL:** Aan beide kanten
- E:** En ambos lados
- FIN:** Molempi sivu
- S:** På båda sidorna
- N:** På begge sider
- CZ:** Na obou stranách
- PL:** Z obu stron
- RU:** На обеих сторонах
- DK:** På begge sider



- G:** Manually
- D:** Mit manueller Kraft
- H:** Kézi erővel
- F:** À la main
- I:** Con forza manuale
- NL:** Met de hand
- E:** A mano
- FIN:** Kädenvoimalla
- S:** Manuellt
- N:** Bruk bare håndkraft
- CZ:** Ručně
- PL:** Ręcznie
- RU:** Вручную
- DK:** Med manuel kraft



- GB:** Only 2 persons may carry it
- D:** Nur zu zweit ausführen
- H:** Csak két személy végezheti el
- F:** Toujours s'y mettre de deux
- I:** Da eseguire soltanto in due
- NL:** Alleen met 2 personen uitvoer-n
- E:** Operación que requiere dos personas
- FIN:** Kahden hengen tehtävä
- S:** Utförs endast av två personer
- N:** Må utføres av to personer
- CZ:** Provádět jen ve dvou
- PL:** Wykonywać tylko w dwie osoby
- RU:** Выполнять только вдвоем
- DK:** Skal udføres af to personer



- GB:** Remove
- D:** Entsorgen
- H:** Távolítsa el
- F:** Rebuter
- I:** Smaltire i rifiuti
- NL:** Weggoaien
- E:** Tratamiento de residuos
- FIN:** Poista
- S:** Ta hand om avfallet
- N:** Ta hånd om avfallet
- CZ:** Vyhodit
- PL:** Usunąć jako odpad
- RU:** Удалить
- DK:** A fald



- GB:** Location/Position Arrow
- D:** Positionspfeil
- H:** Helyzet'elző nyíl
- F:** Flèche de Position
- I:** Freccia di posizione
- NL:** Lokatie-/positiepijl
- E:** Flecha de posición
- FIN:** Asentonuoli
- S:** Positionspil
- N:** Posis'ionspil
- CZ:** Šipka na pozici
- PL:** Strzałka położenia
- RU:** Стрелка положения
- DK:** Lokaliseringspil



- GB:** Movement Arrow
- D:** Bewegungspfeil
- H:** Mozgásirányjelző nyíl
- F:** Flèche de mouvement
- I:** Freccia di movimento
- NL:** Richtingspijl
- E:** Flecha de movimiento
- FIN:** Liikesuuntanuoli
- S:** Rörelsepil
- N:** Bevegelsespil
- CZ:** Šipka pohybu
- PL:** Strzałka kierunku ruchu
- RU:** Стрелка хода
- DK:** Bevægelsespil



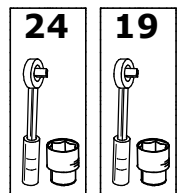
- G:** Electrical connection
- D:** Elektroanschluss
- H:** Elektromos csatlakozás
- F:** Connexion électrique
- I:** Collegamento elettrico
- NL:** Elektrische aansluiting
- E:** Conexión eléctrica
- FIN:** Sähköliitäntä
- S:** Elektrisk anslutning
- N:** Elektrisk kontakt
- CZ:** Elektrické připojení
- PL:** Podłączenie do prądu
- RU:** Электрическое соединение
- DK:** Elektrisk forbindelse

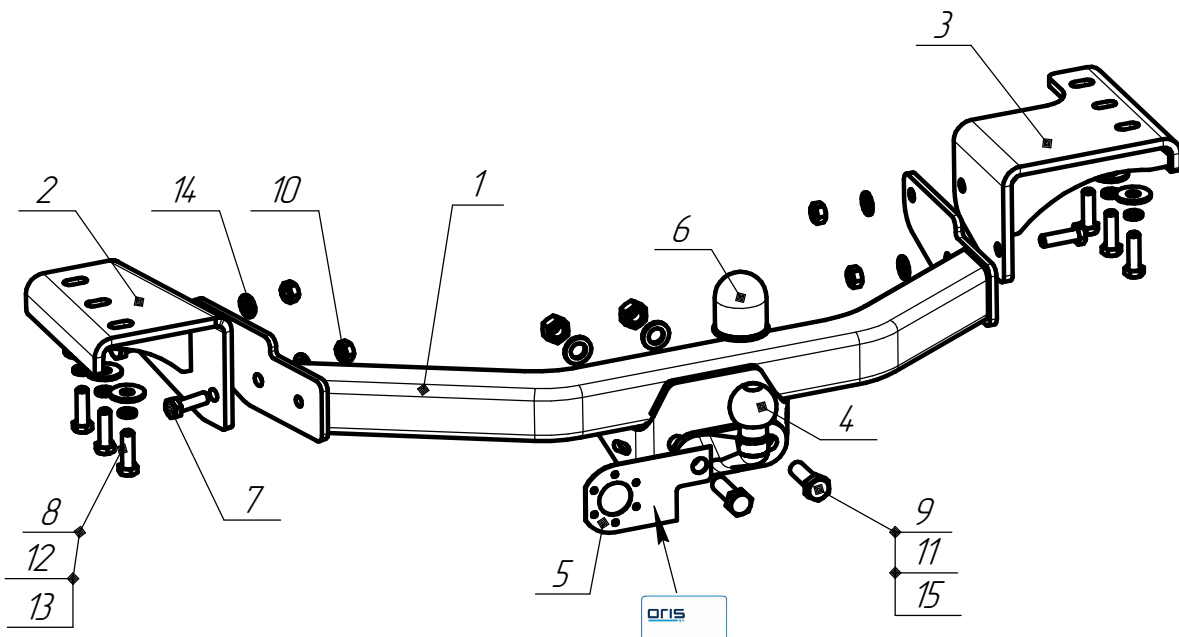


- GB:** Protect it against corrosion
- D:** Gegen Korrosion schützen
- H:** Véd'e korrózió ellen
- F:** Protéger contre la corrosion
- I:** Proteggere dalla corrosione
- NL:** Beschermen tegen corrosie
- E:** Proteg-r contra la corrosión
- FIN:** Suo'a ruostumisesta
- S:** Skydda mot korrosion
- N:** Beskytt mot korros'on
- CZ:** Chránit proti korozi
- PL:** Chronić przed korozją
- RU:** Защищать от коррозии
- D:** Elektrisk forbindelse



- GB:** Tools Required
- D:** Benötigte Werkzeuge
- H:** Szükséges szerszámok
- F:** Outils requis
- I:** Strumenti necessari
- NL:** Benodigd gereedschap
- E:** Herramientas requeridas
- FIN:** Tarvittavat työkalut
- S:** Nödvändiga verktyg
- N:** Nødvendige værktø
- CZ:** Potřebné nástroje
- PL:** Potrzebne narzędzia
- RU:** Необходимые инструменты
- DK:** Nødvendige værktø'er

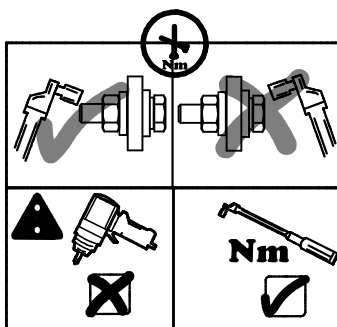


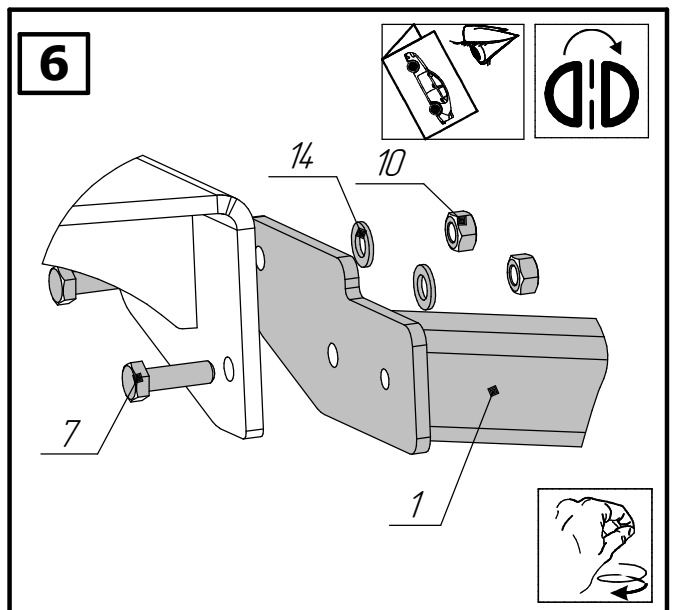
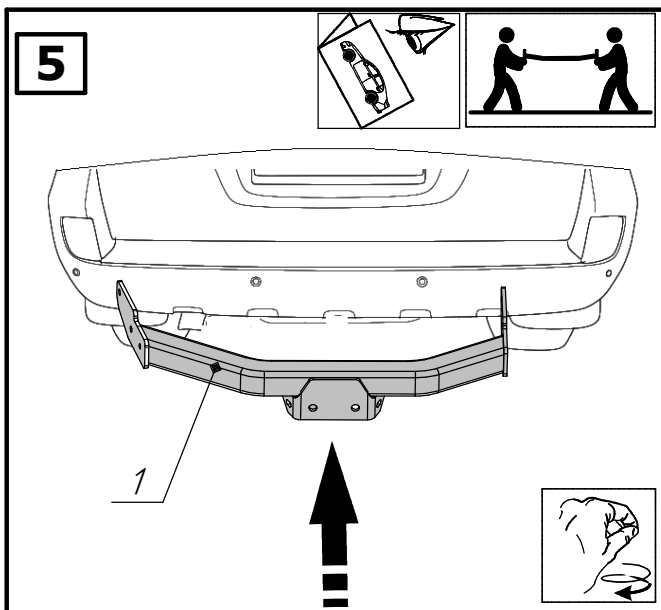
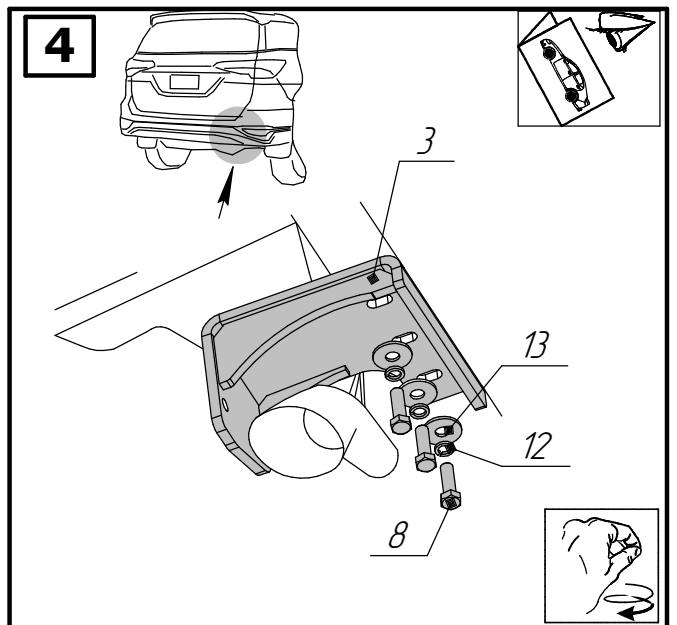
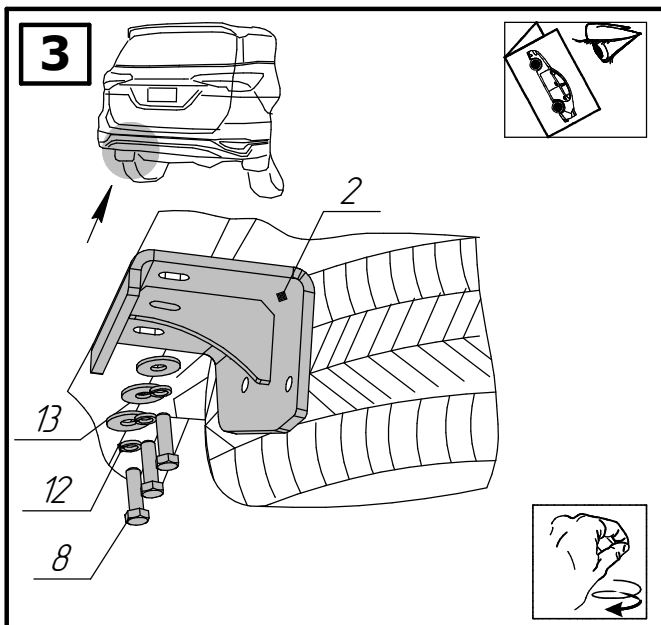
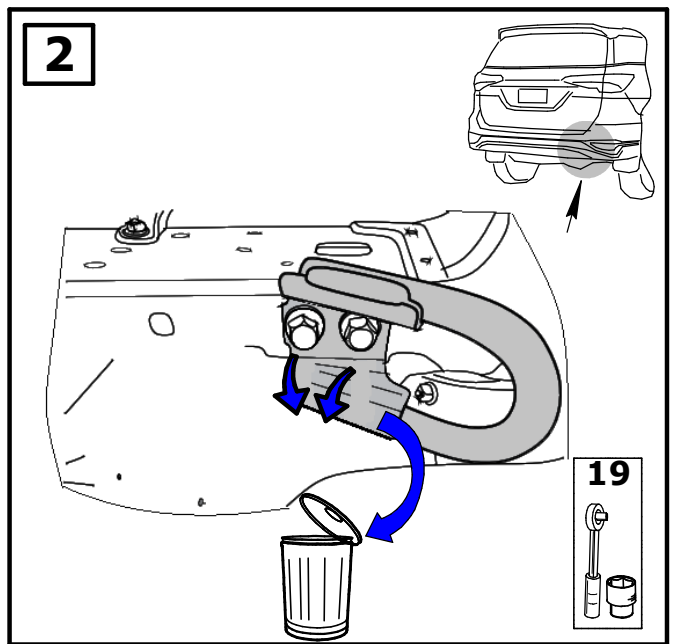
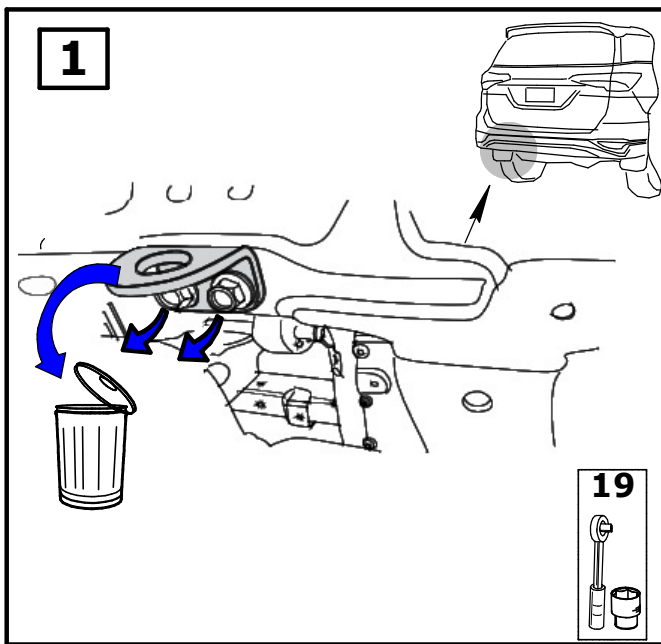


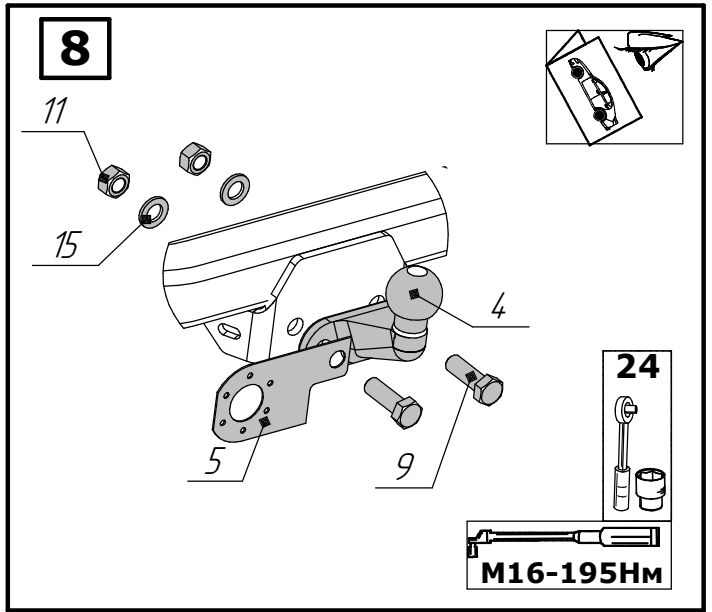
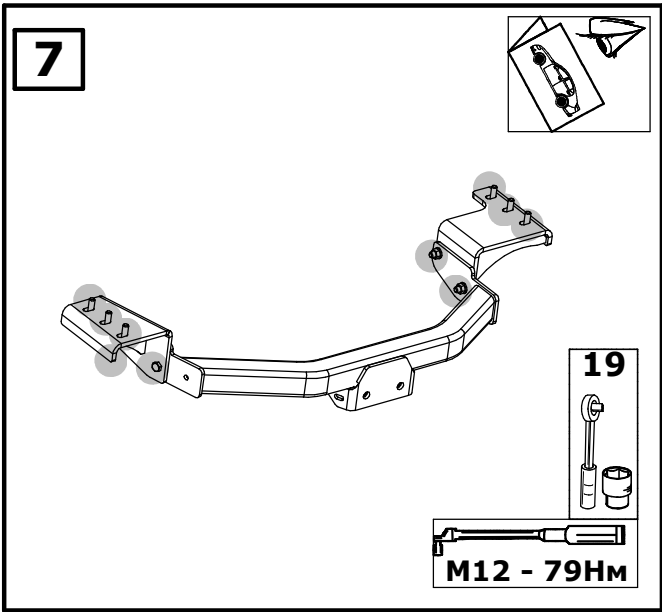
1		3015.01.00.00.00СБ Балка в сборе	1x
2		3015.03.00.00.00СБ Кронштейн левый	1x
3		3015.02.00.00.00СБ Кронштейн правый	1x

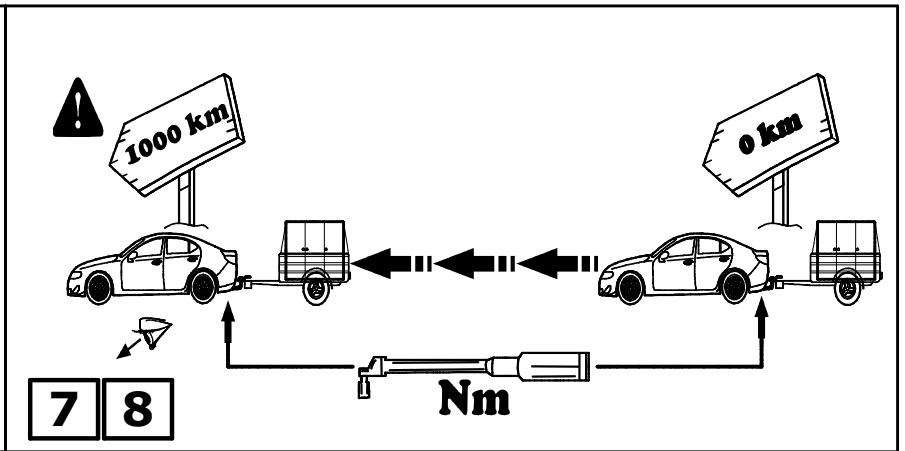
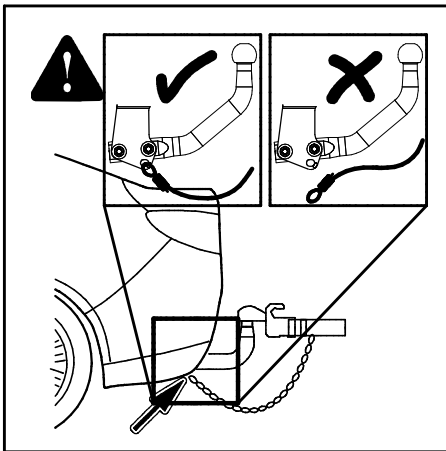
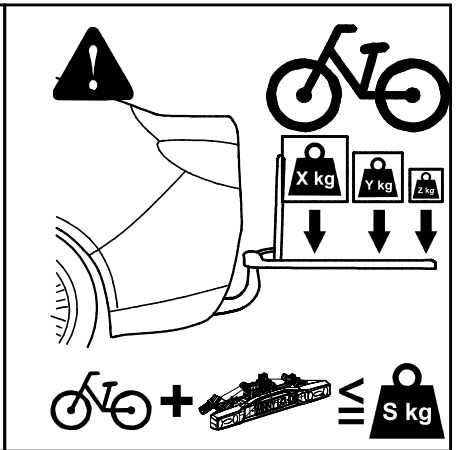
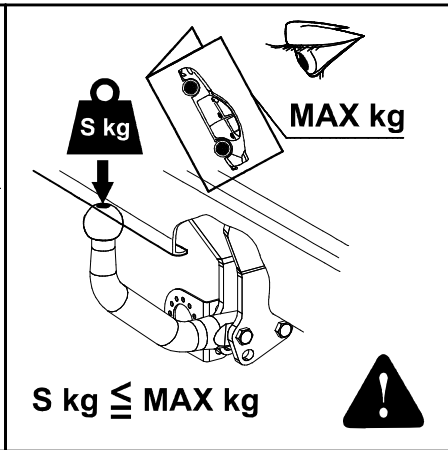
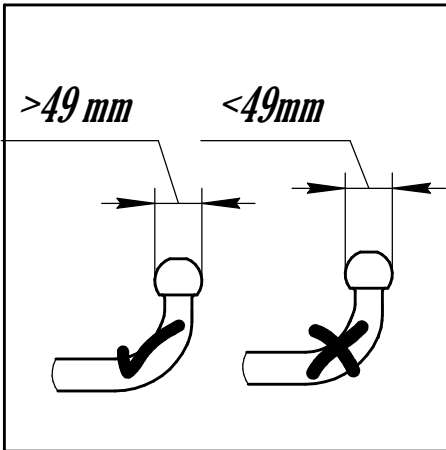
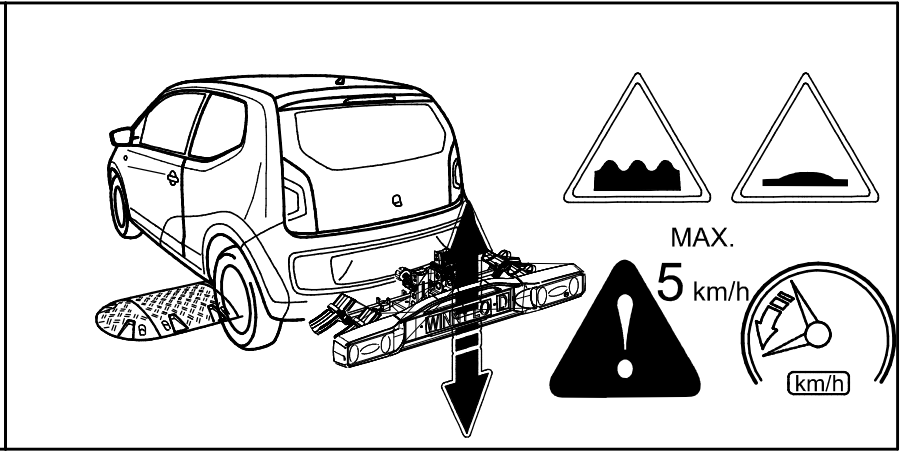
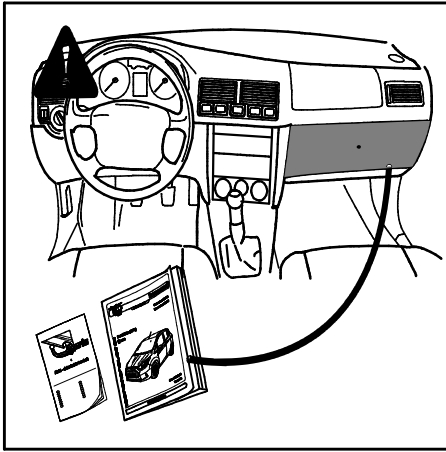


4		Шар F	1x	7		Болт М12х40	8.8	79Нм	4x
5		БАФ-0169 Кронштейн розетки	1x	8		Болт М12х1,25х40	8.8	79Нм	6x
6		Колпачок на шар 022104	1x	9		Болт М16х50	8.8	195Нм	2x
				10		Гайка М12 с/контр	8.8	79Нм	4x
				11		Гайка М16 с/контр	8.8	195Нм	2x
				12		Шайба12 пружин			6x
				13		Шайба12 увелич.			6x
				14		Шайба12			4x
				15		Шайба16			2x











СЕРТИФИКАТ СООТВЕТСТВИЯ

№ ЕАЭС RU C-RU.AД50.B.05878/23

Серия **RU** № **0464290**

ОРГАН ПО СЕРТИФИКАЦИИ

Орган по сертификации Общества с ограниченной ответственностью «СТАНДАРТМАШТЕСТ». Место нахождения (адрес юридического лица): 117042, Россия, город Москва, Чечёрский проезд, дом 10, этаж 1, комната №1. Адрес места осуществления деятельности: 115114, Россия, город Москва, улица Летниковская, дом 9, строение 1, комната 58, 303, 304. Телефон: +7 (495) 481-33-60. Адрес электронной почты: info@standartmashtest.ru. Уникальный номер записи об аккредитации в реестре аккредитованных лиц: RA.RU.10AД50. Дата решения об аккредитации: 26.01.2017.

ЗАЯВИТЕЛЬ

ОБЩЕСТВО С ОГРАНИЧЕННОЙ ОТВЕТСТВЕННОСТЬЮ "ЭЙ-СИ-ПИ-ЭС АВТОМОТИВ"
Место нахождения (адрес юридического лица) и адрес места осуществления деятельности: 462800, Россия, Оренбургская область, Новоорский район, поселок Новоорск, улица Шоссейная, дом 18
Основной государственный регистрационный номер 1065635004478.
Телефон: +73537428824 Адрес электронной почты: info.novoorsk@orisauto.ru

ИЗГОТОВИТЕЛЬ

ОБЩЕСТВО С ОГРАНИЧЕННОЙ ОТВЕТСТВЕННОСТЬЮ "ЭЙ-СИ-ПИ-ЭС АВТОМОТИВ"
Место нахождения (адрес юридического лица) и адрес места осуществления деятельности по изготовлению продукции: 462800, Россия, Оренбургская область, Новоорский район, поселок Новоорск, улица Шоссейная, дом 18

ПРОДУКЦИЯ

Тягово-сцепные устройства класса А-50-Х, торговых марок "ORIS", "WESO" артикулы (согласно приложениям - бланки №№ 0978902, 0978903). Продукция изготовлена в соответствии с ТУ 29.32.30-002-94514952-2018 «Тягово-сцепные устройства для автомобилей. Технические условия».
Серийный выпуск

КОД ТН ВЭД ЕАЭС

8708999709

СООТВЕТСТВУЕТ ТРЕБОВАНИЯМ

Технического регламента Таможенного союза "О безопасности колесных транспортных средств" (ТР ТС 018/2011)

СЕРТИФИКАТ СООТВЕТСТВИЯ ВЫДАН НА ОСНОВАНИИ

Протокола испытаний № 0630.12АТС-2023 от

19.07.2023 года, выданного Испытательной лабораторией «АвтоТракторные Средства» Испытательного центра Общество с ограниченной ответственностью «ПРОММАШ ТЕСТ» (уникальный номер записи об аккредитации в реестре аккредитованных лиц RA.RU.21HA71) Сертификата системы менеджмента качества требованиям ГОСТ Р ИСО 9001-2015, № РОСС RA.RU.13HA35.08758, применительно к разработке и производству тягово-сцепных устройств и прочих металлических изделий, срок действия с 02.11.2022 по 02.11.2025 года, выданного Органом по сертификации "Имидж и деловая репутация", регистрационный номер аттестата аккредитации RA.RU.13HA35
Схема сертификации: 2с

ДОПОЛНИТЕЛЬНАЯ ИНФОРМАЦИЯ

Правила ООН N 55-01 «Единообразные предписания, касающиеся официального утверждения механических деталей сцепных устройств составов транспортных средств». Условия хранения, срок хранения (службы, годности) продукции указаны в прилагаемой к продукции эксплуатационной документации. Модельный ряд автомобилей, на которых разрешено использование определенного типа ТСУ, регламентирует «Инструкция по монтажу». Действие сертификата соответствия распространяется на серийно выпускаемую продукцию, изготовленную с даты изготовления отобранных образцов (проб) продукции, прошедших исследования (испытания) и измерения: с 04.2023 года

СРОК ДЕЙСТВИЯ С ВКЛЮЧИТЕЛЬНО

27.07.2023

ПО 26.07.2025



Руководитель (уполномоченное
лицо) органа по сертификации

Эксперт (эксперт-аудитор)
(эксперты (эксперты-аудиторы))

(подпись)

(подпись)



Жуков Александр Андреевич
(Ф.И.О.)

Архипов Евгений Сергеевич
(Ф.И.О.)

ПРИЛОЖЕНИЕ

К СЕРТИФИКАТУ СООТВЕТСТВИЯ № ЕАЭС RU C-RU.АД50.В.05878/23

Серия **RU** № **0978903**

Перечень продукции, на которую распространяется действие сертификата соответствия

Код (коды) ТН ВЭД ЕАЭС	Наименование, типы, марки, модели продукции, составные части изделия или комплекса	Обозначение документации, по которой выпускается продукция
	А. 7015-D2, 7015-E, 7016-A, 7016-D2, 7016-E, 7016-F, 7017-A, 7017-D2, 7017-E, 7017-F, 7351-A, 7353-A, 7354-A, 7355-D2, 7356-A, 7357-D2, 7358-A, 7358-D2, 7358-E, 7358-F, 7359-A, 7359-D2, 7359-E, 7359-F, 7360-A, 7360-D2, 7360-E, 7360-F, 7361-A, 7361-D2, 7361-E, 7361-F, 7603-A, 7604-A, 7609-A, 7610-A, 7611-A, 7612-A, 7613-A, 7613-E, 7614-A, 7614-E, 7614-D2, 7615-A, 7615-E, 7615-D2, 7616-A, 7616-E, 7617-A, 7617-E, 7618-A, 7618-E, 7618-D2, 7619-A, 7619-E, 7619-D2, 7620-A, 7620-D2, 7620-E, 7620-F, 7621-A, 7621-D2, 7621-E, 7621-F, 7622-A, 7622-D2, 7622-E, 7622-F, 7623-A, 7623-D2, 7623-E, 7623-F, 7624-A, 7624-D2, 7624-E, 7624-F, 7625-A, 7625-D2, 7625-E, 7625-F, 7626-A, 7626-D2, 7626-E, 7626-F, 7627-A, 7627-D2, 7627-E, 7627-F, 7628-A, 7628-D2, 7628-E, 7628-F, 7629-A, 7629-D2, 7629-E, 7629-F, 7630-A, 7630-D2, 7630-E, 7630-F, 7631-A, 7631-D2, 7631-E, 7631-F, 7632-A, 7632-D2, 7632-E, 7632-F, 7633-A, 7633-D2, 7633-E, 7633-F, 7634-A, 7634-D2, 7634-E, 7634-F, 7635-A, 7635-D2, 7635-E, 7635-F, 7636-A, 7636-D2, 7636-E, 7636-F, 7637-A, 7637-D2, 7637-E, 7637-F, 8001-E, 8002-E, 8003-F, 8005-F, 8006-E, 8007-E, 8007-F, 8008-E, 8008-F, 8009-E, 8009-F, 8010-A, 8011-A, 8012-A, 8012-D2, 8012-E, 8013-D2, 8013-E, 8013-F, 8014-A, 8014-D2, 8014-F, 8014-F, 9001-A, 9003-A, 9004-A, 9006-A, 9008-A, 9010-A, 9011-F, 9014-A, 9014-E, 9015-A, 9016-A, 9017-A, 9018-A, 9019-A, 9019-E, 9020-A, 9020-D2, 9020-E, 9021-A, 9021-D2, 9021-E, 9021-F, 9022-A, 9022-E, 9022-F, 9023-A, 9023-D2, 9023-E, 9024-A, 9024-D2, 9024-E, 9024-FN, 9024-F, 9025-A, 9025-D2, 9025-E, 9026-A, 9026-D2, 9026-E, 9027-A, 9027-D2, 9027-E, 9027-F, 9027-F, 9028-A, 9028-D2, 9028-E, 9028-F, 9029-A, 9029-D2, 9029-E, 9029-F, 9030-A, 9030-D2, 9030-E, 9030-F, 9031-A, 9031-D2, 9031-E, 9031-F, 9032-A, 9032-D2, 9032-E, 9032-F, 9033-A, 9033-D2, 9033-E, 9033-F, 9034-A, 9034-D2, 9034-E, 9034-F, 9035-A, 9035-D2, 9035-E, 9035-F, 9036-A, 9036-D2, 9036-E, 9036-F, 9037-A, 9037-D2, 9037-E, 9037-F, 9038-A, 9038-D2, 9038-E, 9038-F, 9039-A, 9039-D2, 9039-E, 9039-F, 9040-A, 9040-D2, 9040-E, 9040-F, 9041-A, 9041-D2, 9041-E, 9041-F, 9042-A, 9042-D2, 9042-E, 9042-F, 9043-A, 9043-D2, 9043-E, 9043-F, 9044-A, 9044-D2, 9044-E, 9044-F, 9045-A, 9045-D2, 9045-E, 9045-F, БАФ-8001	

Руководитель (уполномоченное
лицо) органа по сертификации

Эксперт (эксперт-аудитор)
(эксперты (эксперты-аудиторы))

(подпись)
(подпись)



Якушев Александр Андреевич
(Ф.И.О.)

Архипов Евгений Сергеевич
(Ф.И.О.)