

Правила эксплуатации и технического обслуживания

1. Техническое обслуживание ТСУ заключается в периодическом осмотре болтовых соединений ТСУ с автомобилем, крепления приборов электрооборудования и состояния окрашенной поверхности ТСУ. В целях предотвращения появления коррозии ТСУ необходимо содержать в чистоте от коррозионно-активных материалов (дорожная соль, грязь и влага). При обнаружении царапин, сколов поврежденное место необходимо обработать восстанавливающей краской, либо обратиться в сервисную службу.
2. Если автомобиль эксплуатируется без прицепа, необходимо сцепной шар покрыть защитной смазкой и надеть защитный колпак. При сцепке прицепа с автомобилем шар должен быть смазан консистентной смазкой.
3. После фиксации сцепной головки прицепа на шаре ТСУ, осуществлять страховочную связь прицепа с автомобилем, используя петлю на ТСУ для крепления страховочных цепей.
4. После пробега 1000 км с прицепом проверить натяжку всех резьбовых соединений ТСУ.

Не допускается буксировка прицепов полной массой более указанной и со скоростью, превышающей 90 км/час.

ГАРАНТИЙНЫЕ ОБЯЗАТЕЛЬСТВА

1. ООО «Эй-Си-Пи-Эс Автомотив» гарантирует безотказную работу ТСУ в течении 24 месяцев со дня установки в специализированной мастерской, при условии его эксплуатации в полном соответствии с настоящим руководством.

Предприятие не несет ответственность за безопасность и надежность работы ТСУ при внесении потребителем изменений в его конструкцию, а также при замене болтов и гаек с классом прочности ниже 8.8.

2. Любые претензии принимаются во внимание только при наличии заполненного свидетельства об установке с печатью и подписью установщика и двух этикеток с упаковки, с указанием контрольной массы ТСУ и коробки.

3. Изготовитель оставляет за собой право на изменение конструкции ТСУ, поэтому некоторые изменения, не ухудшающие его прочностные и потребительские качества, могут быть не отражены в настоящем руководстве.

4. Пожалуйста, сохраняйте настоящую инструкцию в течение всего гарантийного срока службы ТСУ.

Штамп ОТК

Дата изготовления

СВИДЕТЕЛЬСТВО ОБ УСТАНОВКЕ

ТСУ установлено на автомобиль:

Модель..... VIN

Мы, как установщики ТСУ на данное транспортное средство подтверждаем, что точки крепления установки ТСУ на кузове автомобиля, а также процесс установки отвечают требованиям схемы монтажа, указанной в данной инструкции по монтажу.

М.П. Дата установки Подпись

Благодарим Вас за то, что Вы выбрали наше изделие. Надеемся, что оно в полной мере оправдает Ваши надежды и при покупке следующего автомобиля мы снова можем приветствовать Вас среди наших покупателей. Счастливого пути!

bosai

ORIS

ACPS

Инструкция по монтажу тягово-сцепного устройства шарового типа 4259 А для автомобилей **Hyundai Elantra**

Год выпуска автомобиля:	2013—...
Допустимая полная масса прицепа, кг.	1250
Вертикальная нагрузка на шар, кг.	75
Коэффициент D , kN	7,18
Вес нетто, кг.	75,5

EAC



Сертификат соответствия
№ TC RU C-RU.AE56.B.00551

ООО «Эй-Си-Пи-Эс Автомотив»
462800, Россия, Оренбургская обл.,
п . Новоорск, ул. Шоссейная 18
Тел.: (3537) 42-88-24
(495) 799-13-46

www.acps-automotive.ru
www.acps-automotive.com
<http://oris-acps.ru/catalog/>



Пожалуйста, сохраняйте настоящую инструкцию в течение всего гарантийного срока службы ТСУ.

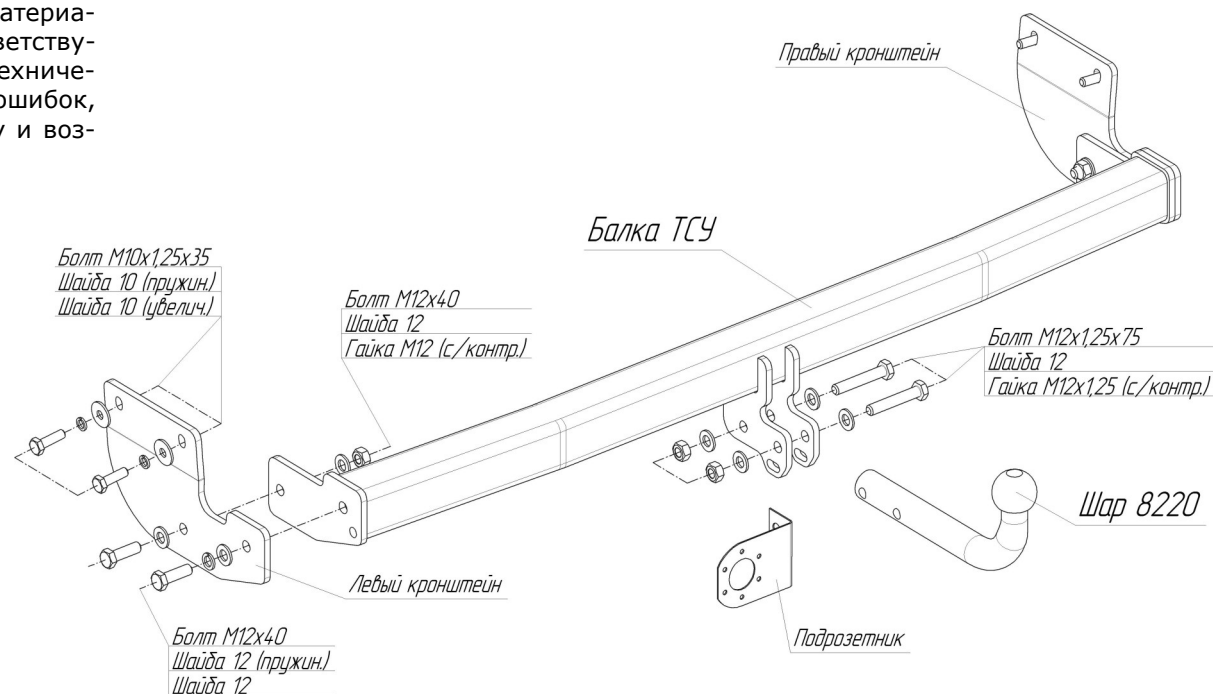
Производитель гарантирует, что данное изделие по используемым материалам, применяемой технологии производства и другим показателям соответствует образцам, прошедшим испытания на прочность и отвечает общим техническим требованиям по ГОСТ Р 41.55-2005. Во избежание возможных ошибок, перед установкой внимательно ознакомьтесь с инструкцией по монтажу и возможностью применения данного ТСУ к Вашему автомобилю.

ПОРЯДОК МОНТАЖА

- Демонтируйте бампер.
- Удалите центральное нижнее крепление бампера расположенное на вставке бампера.
- Прикрепите левый и правый кронштейны ТСУ к лонжеронам автомобиля.
- Установите балку ТСУ между кронштейнами и закрепите, согласно схемы монтажа.
- Установите бампер на место, предварительно вырезав в нижней его части по центру 50x50мм, уточнив размеры по месту.
- Установите шар и подрозетник.
- Затяните все соединения.
- Смонтируйте электрику.
- Монтаж ТСУ рекомендуется выполнять специалистами в автосалонах.

Комплектность изделия	
Балка ТСУ	1 шт.
Коробка упаковочная	1 шт.
Кронштейн левый	1 шт.
Кронштейн правый	1 шт.
Упаковка полиэтиленовая	1 шт.

СХЕМА МОНТАЖА ТСУ



Коробка упаковочная	
Болт М10 х 1,25 х 35	4 шт.
Болт М12 х 40	4 шт.
Болт М12 х 1,25 х 75	2 шт.
Гайка М12 с/контр.	2 шт.
Гайка М12 х 1,25 с/контр.	2 шт.
Шайба 12	10 шт.
Шайба 10 пруж.	4 шт.
Шайба 12 пруж.	2 шт.
Шайба 10 увел.	4 шт.
Шар VH 8220	1 шт.
Подрозетник	1 шт.
Защитный колпачок	1 шт.
Инструкция по монтажу	1 шт.